

# Piastra di montaggio per sistema di fissaggio di forme complesse

## Descrizione articolo/immagini prodotto



### Descrizione

#### Materiale:

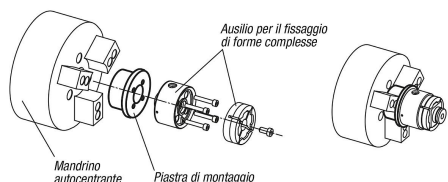
Acciaio da bonifica 1.7262.

#### Versione:

cementato e brunito.

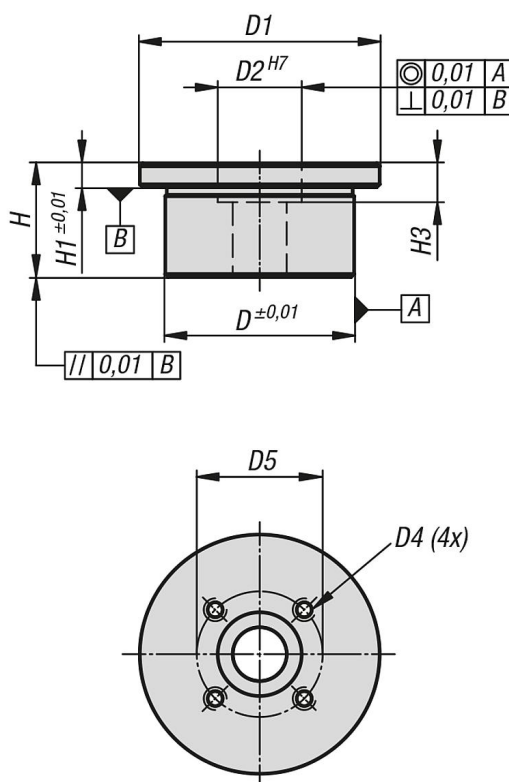
#### Nota:

Idoneo per sistema di fissaggio forma:  
K0934.065057 e K0934.090072.



Piastra di montaggio per l'applicazione della pinza di serraggio sul tornio

## Disegni



## Sintesi articoli

### Piastra di montaggio per sistema di fissaggio forma

N. ordine	D	D1	D2	D4	D5	H	H1	H3
K0934.065038	63	80	28	M6x12	42	38	8	13
K0934.090043	80	100	42	M8x16	60	43	8	15

