

Elementi a cappello tipo H2

Descrizione articolo/immagini prodotto



Descrizione

Materiale:

Parti di metallo in acciaio, resistenza 5.6.

Elastomeri in gomma naturale, durezza 40° o 60° Shore A.

Versione:

Acciaio zincato.

Nota:

Gli elementi a cappello sono altamente elastici sia in direzione radiale che in direzione assiale e offrono quindi un'ottima protezione dagli urti.

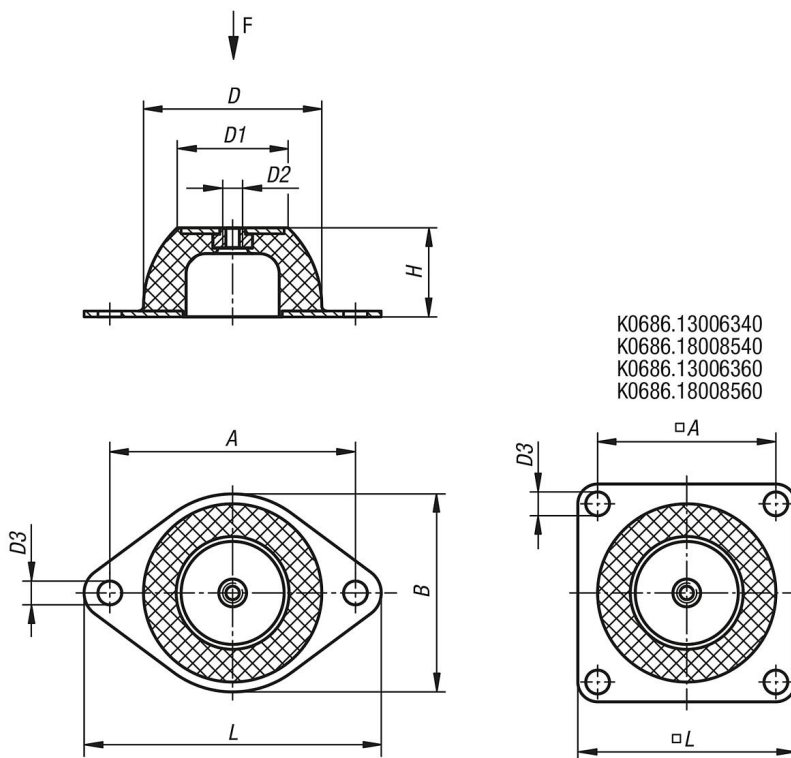
La particolare conformazione degli elementi a cappello consente l'isolamento da suoni e vibrazioni di macchinari e moduli con una frequenza propria bassa. Sono particolarmente idonei per il supporto di strumenti sensibili e piccoli dispositivi.

Gli elementi non devono essere sottoposti a trazione.

Range di temperatura:

Da -30 °C a +80 °C

Disegni



Sintesi articoli

Elementi a cappello tipo H2

N. ordine	Versione	A	B	D	D1	D2	D3	H	L	Carico ammissibile max. kN
K0686.03502040	durezza 40° Shore A	50	43	35	18	M6	7	20	64	0,034

Elementi a cappello tipo H2

Sintesi articoli

N. ordine	Versione	A	B	D	D1	D2	D3	H	L	Carico ammissibile max. kN
K0686.05002540	durezza 40° Shore A	66	56	50	33	M8	8	25	85	0,2
K0686.07003540	durezza 40° Shore A	92	76	70	45	M10	10	35	114	0,39
K0686.08504040	durezza 40° Shore A	110	96	85	53	M10	11,5	40	136	0,68
K0686.09004540	durezza 40° Shore A	124	101	90	58	M10	11,5	45	151	1,28
K0686.13006340	durezza 40° Shore A	120	-	130	78	M12	14,5	63	150	2,7
K0686.18008540	durezza 40° Shore A	160	-	180	100	M16	14,5	85	200	3,7
K0686.03502060	durezza 60° Shore A	50	43	35	18	M6	7	20	64	0,09
K0686.05002560	durezza 60° Shore A	66	56	50	33	M8	8	25	85	0,49
K0686.07003560	durezza 60° Shore A	92	76	70	45	M10	10	35	114	0,78
K0686.08504060	durezza 60° Shore A	110	96	85	53	M10	11,5	40	136	1,45
K0686.09004560	durezza 60° Shore A	124	101	90	58	M10	11,5	45	151	2,15
K0686.13006360	durezza 60° Shore A	120	-	130	78	M12	14,5	63	150	4,9
K0686.18008560	durezza 60° Shore A	160	-	180	100	M16	14,5	85	200	7,35