

# Pomelli a croce in ghisa, con rivestimento in plastica a norma DIN 6335 forma E

Descrizione articolo/immagini prodotto



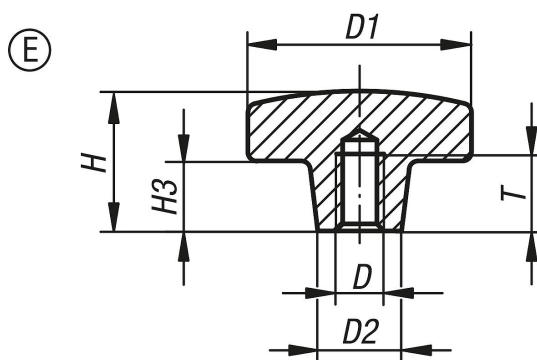
## Descrizione

**Materiale:**  
Ghisa GJL 200.

**Versione:**  
con rivestimento in plastica.

**Nota:**  
Arancione RAL 2004,  
nero RAL 9005 opaco.

## Disegni



## Sintesi articoli

N. ordine	Forma	Colore corpo base	D	D1	D2	H	H3	T
K0682.308	E	arancio	M8	40	14	26	14	15
K0682.310	E	arancio	M10	50	18	34	20	18
K0682.312	E	arancio	M12	63	20	42	25	22
K0682.316	E	arancio	M16	80	25	52	30	28
K0682.408	E	nero	M8	40	14	26	14	15
K0682.410	E	nero	M10	50	18	34	20	18
K0682.412	E	nero	M12	63	20	42	25	22
K0682.416	E	nero	M16	80	25	52	30	28