

## Galletto per viti con esagono incassato

Descrizione articolo/immagini prodotto



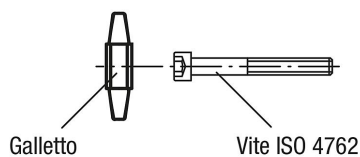
### Descrizione

**Materiale:**  
Resina termoplastica.

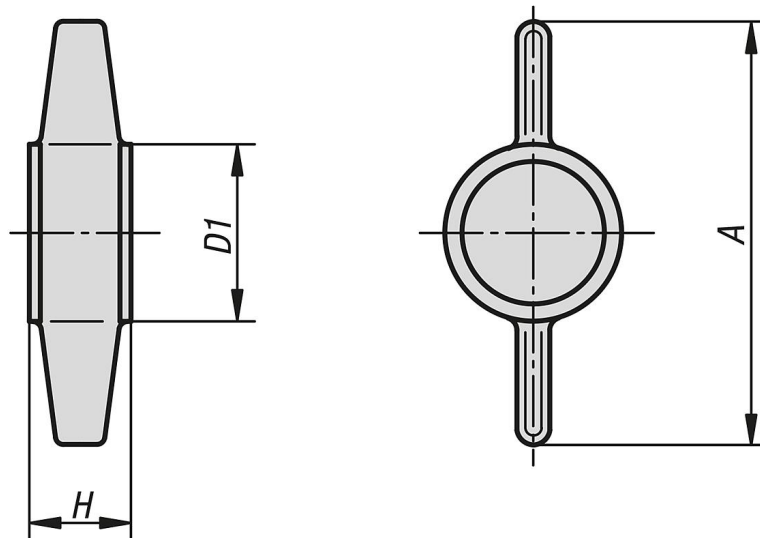
**Versione:**  
nei colori nero, grigio o rosso.

**Nota:**  
Viti idonee ISO 4762.

Δ Inserire qui il colore desiderato. Per i galletti di colore nero non è necessario indicare il codice colore.



### Disegni



### Sintesi articoli

#### Galletto per viti con esagono incassato

## Galletto per viti con esagono incassato

### Sintesi articoli

N. ordine	Colore corpo base	A	D1	H	Per viti con cava esagonale
K0681.050	nero	26	12	7	M5
K0681.0505	grigio	26	12	7	M5
K0681.0506	rosso	26	12	7	M5
K0681.060	nero	30	13,5	8	M6
K0681.0605	grigio	30	13,5	8	M6
K0681.0606	rosso	30	13,5	8	M6
K0681.080	nero	38	17	10	M8
K0681.0805	grigio	38	17	10	M8
K0681.0806	rosso	38	17	10	M8
K0681.100	nero	45	20	12,5	M10
K0681.1005	grigio	45	20	12,5	M10
K0681.1006	rosso	45	20	12,5	M10