

## Snodi assiali simili a DIN 71802

### Descrizione articolo/immagini prodotto



### Descrizione

#### Materiale:

Acciaio o acciaio inox 1.4305.

Per versioni in acciaio inox guarnizione di neoprene.

#### Versione:

zincato e passivato. Modello in acciaio inox non trattato.

#### Nota:

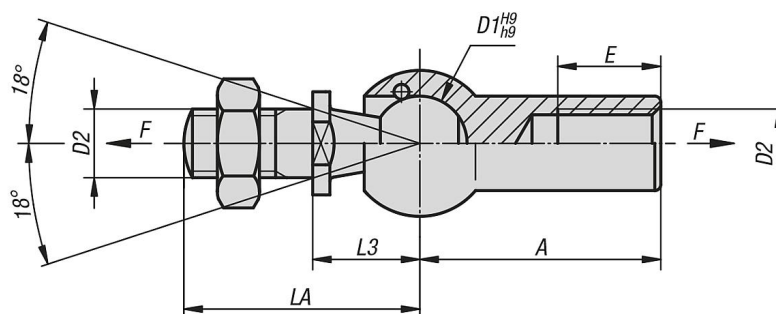
Versione in acciaio inox:

protezione contro polvere, sporco, spruzzi d'acqua, vapori. Utilizzo nell'intervallo di temperatura da -30 °C a + 110 °C.

#### Su richiesta:

Snodi assiali con forze di estrazione più elevate e filettatura sinistrorsa.

### Disegni



### Sintesi articoli

#### Snodi assiali simili a DIN 71802

N. ordine	Materiale corpo base	D1	D2	A	LA	L3	E	Forza di estrazione F N
K0715.08	acciaio	8	M5	22	19,2	9	10,2	30
K0715.10	acciaio	10	M6	25	23,5	11	11,5	40
K0715.13	acciaio	13	M8	30	29,5	13	14	60
K0715.16	acciaio	16	M10	35	36	16	15,5	80
K0715.19	acciaio	19	M14x1,5	45	48	20	21,5	100
K0715.108	acciaio inox	8	M5	22	19,2	9	10,2	30
K0715.110	acciaio inox	10	M6	25	23,5	11	11,5	40
K0715.113	acciaio inox	13	M8	30	29,5	13	14	60
K0715.116	acciaio inox	16	M10	35	36	16	15,5	80