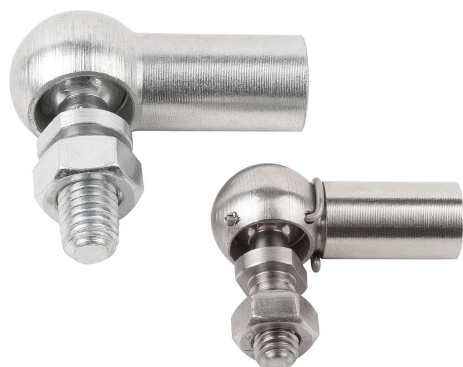


## Snodi angolari DIN 71802

### Descrizione articolo/immagini prodotto



### Descrizione

#### Materiale:

Acciaio o acciaio inox 1.4305.

#### Versione:

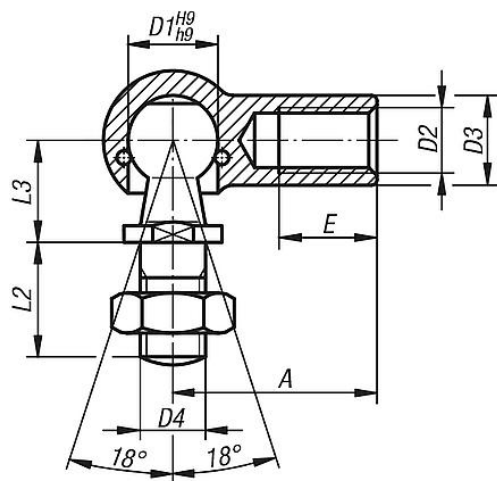
zincato e passivato. Modello in acciaio inox non trattato.

#### Nota:

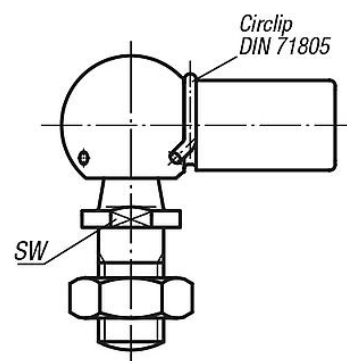
La filettatura sinistrorsa si riferisce alla misura D2.

### Disegni

Forma C  
senza circlip



Forma CS  
con circlip



### Sintesi articoli

#### Snodi angolari DIN 71802

N. ordine	Versione 2	Forma	Materiale corpo base	D1	D2	D3	D4	A	L2	L3	E	SW
K0734.0805	filettatura destrorsa	C	acciaio	8	M5	8	M5	22	10,2	9	10,2	7
K0734.1006	filettatura destrorsa	C	acciaio	10	M6	10	M6	25	12,5	11	11,5	8
K0734.1308	filettatura destrorsa	C	acciaio	13	M8	13	M8	30	16,5	13	14	11
K0734.1610	filettatura destrorsa	C	acciaio	16	M10	16	M10	35	20	16	15,5	13
K0734.1612	filettatura destrorsa	C	acciaio	16	M12	16	M12	35	20	16	15,5	13
K0734.1914	filettatura destrorsa	C	acciaio	19	M14x1,5	22	M14x1,5	45	28	20	21,5	16
K0734.1916	filettatura destrorsa	C	acciaio	19	M16	22	M16	45	28	20	21,5	16
K0734.080501	filettatura sinistrorsa	C	acciaio	8	M5	8	M5	22	10,2	9	10,2	7
K0734.100601	filettatura sinistrorsa	C	acciaio	10	M6	10	M6	25	12,5	11	11,5	8
K0734.130801	filettatura sinistrorsa	C	acciaio	13	M8	13	M8	30	16,5	13	14	11
K0734.161001	filettatura sinistrorsa	C	acciaio	16	M10	16	M10	35	20	16	15,5	13
K0734.161201	filettatura sinistrorsa	C	acciaio	16	M12	16	M12	35	20	16	15,5	13
K0734.191401	filettatura sinistrorsa	C	acciaio	19	M14x1,5	22	M14x1,5	45	28	20	21,5	16
K0734.191601	filettatura sinistrorsa	C	acciaio	19	M16	22	M16	45	28	20	21,5	16
K0734.080351	filettatura destrorsa	CS	acciaio	8	M3,5	8	M4	18	10,2	9	8	7
K0734.08051	filettatura destrorsa	CS	acciaio	8	M5	8	M5	22	10,2	9	10,2	7
K0734.10061	filettatura destrorsa	CS	acciaio	10	M6	10	M6	25	12,5	11	11,5	8
K0734.13081	filettatura destrorsa	CS	acciaio	13	M8	13	M8	30	16,5	13	14	11
K0734.16101	filettatura destrorsa	CS	acciaio	16	M10	16	M10	35	20	16	15,5	13
K0734.16121	filettatura destrorsa	CS	acciaio	16	M12	16	M12	35	20	16	15,5	13
K0734.19141	filettatura destrorsa	CS	acciaio	19	M14x1,5	22	M14x1,5	45	28	20	21,5	16

## Snodi angolari DIN 71802

### Sintesi articoli

N. ordine	Versione 2	Forma	Materiale corpo base	D1	D2	D3	D4	A	L2	L3	E	SW
<b>K0734.19161</b>	filettatura destrorsa	CS	acciaio	19	M16	22	M16	45	28	20	21,5	16
<b>K0734.080511</b>	filettatura sinistrorsa	CS	acciaio	8	M5	8	M5	22	10,2	9	10,2	7
<b>K0734.100611</b>	filettatura sinistrorsa	CS	acciaio	10	M6	10	M6	25	12,5	11	11,5	8
<b>K0734.130811</b>	filettatura sinistrorsa	CS	acciaio	13	M8	13	M8	30	16,5	13	14	11
<b>K0734.161011</b>	filettatura sinistrorsa	CS	acciaio	16	M10	16	M10	35	20	16	15,5	13
<b>K0734.161211</b>	filettatura sinistrorsa	CS	acciaio	16	M12	16	M12	35	20	16	15,5	13
<b>K0734.191411</b>	filettatura sinistrorsa	CS	acciaio	19	M14x1,5	22	M14x1,5	45	28	20	21,5	16
<b>K0734.191611</b>	filettatura sinistrorsa	CS	acciaio	19	M16	22	M16	45	28	20	21,5	16
<b>K0734.08052</b>	filettatura destrorsa	CS	acciaio inox	8	M5	8	M5	22	10,2	9	10,2	7
<b>K0734.10062</b>	filettatura destrorsa	CS	acciaio inox	10	M6	10	M6	25	12,5	11	11,5	8
<b>K0734.13082</b>	filettatura destrorsa	CS	acciaio inox	13	M8	13	M8	30	16,5	13	14	11
<b>K0734.16102</b>	filettatura destrorsa	CS	acciaio inox	16	M10	16	M10	35	20	16	15,5	13
<b>K0734.16122</b>	filettatura destrorsa	CS	acciaio inox	16	M12	16	M12	35	20	16	15,5	13
<b>K0734.080521</b>	filettatura sinistrorsa	CS	acciaio inox	8	M5	8	M5	22	10,2	9	10,2	7
<b>K0734.100621</b>	filettatura sinistrorsa	CS	acciaio inox	10	M6	10	M6	25	12,5	11	11,5	8
<b>K0734.130821</b>	filettatura sinistrorsa	CS	acciaio inox	13	M8	13	M8	30	16,5	13	14	11
<b>K0734.161021</b>	filettatura sinistrorsa	CS	acciaio inox	16	M10	16	M10	35	20	16	15,5	13
<b>K0734.161221</b>	filettatura sinistrorsa	CS	acciaio inox	16	M12	16	M12	35	20	16	15,5	13