

Giunti a innesto rapido con compensazione dello spostamento radiale e angolare

Descrizione articolo/immagini prodotto



Descrizione

Versione:

Pezzo di accoppiamento nitrurato, colore nero.

Griffa e manicotto a doppio innesto trattati termicamente e fosfatizzati.

Dado fosfatizzato.

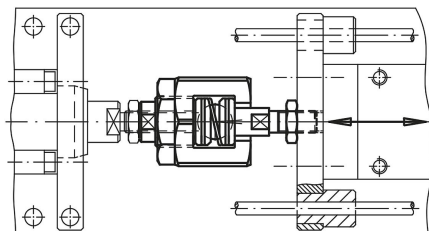
Controdado colore nero.

Nota:

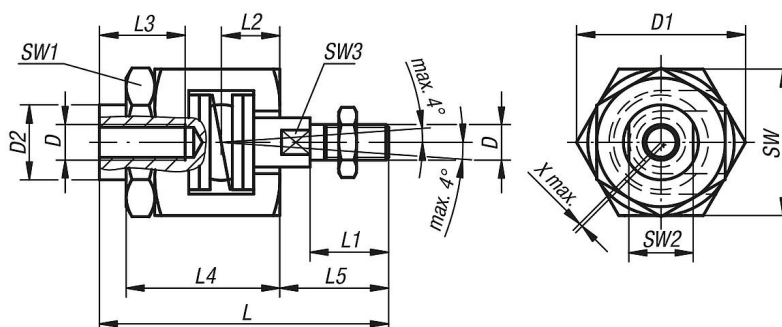
Giunti a innesto rapido con compensazione dello spostamento radiale e angolare regolabili assialmente senza gioco; molteplici possibilità di applicazione e impiego, ad es. per movimenti lineari non allineati. Struttura compatta senza componenti liberi. Il montaggio e lo smontaggio si effettua per mezzo di una cava a T senza necessità di aggiustamento manuale.

Il giunto a innesto rapido può essere collegato a tutti i tipi di cilindri di sollevamento pneumatico e idraulico mediante la filettatura di collegamento.

Il giunto non trasmette alcun momento torcente.



Disegni



Sintesi articoli

Giunti a innesto rapido con compensazione spostamento radiale e angolare

N. ordine	D	D1	D2	L	L1	L2	L3 min.	L4	L5	SW	SW1	SW2	SW3	Compensazione dello spostamento radiale X max.	Carico di compressione e di trazione max. ammesso kN
K0711.06	M6	24,5	9,6	52	14	9,5	13	29	18,5	22	19	8	5	0,6	2,5
K0711.08	M8	30	15	63	18	11,5	16	33	23,5	27	24	13	7	0,6	4,5
K0711.10	M10	44	21	81	22	16	24	43	30,5	41	36	18	12	0,7	6,5
K0711.101	M10x1,25	44	21	81	22	16	24	43	30,5	41	36	18	12	0,7	6,5
K0711.12	M12	44	21	85	26	16	24	43	34,5	41	36	18	12	0,7	10
K0711.121	M12x1,25	44	21	85	26	16	24	43	34,5	41	36	18	12	0,7	10
K0711.16	M16	60	32	121	34	26	34	62	45	55	46	27	18	1	18
K0711.161	M16x1,5	60	32	121	34	26	34	62	45	55	46	27	18	1	18
K0711.20	M20	60	32	129	42	26	34	62	53	55	46	27	18	1	30
K0711.201	M20x1,5	60	32	129	42	26	34	62	53	55	46	27	18	1	30

