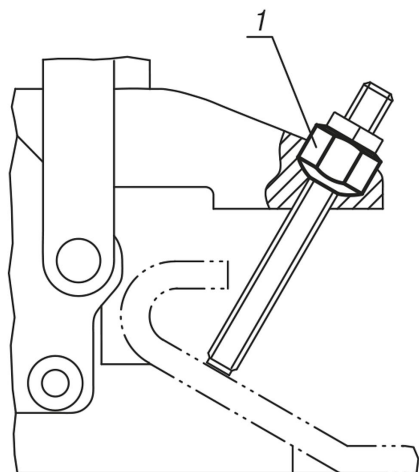


Dadi con calotta sferica

Descrizione articolo/immagini prodotto



Descrizione

Materiale:

Acciaio o acciaio inox.

Versione:

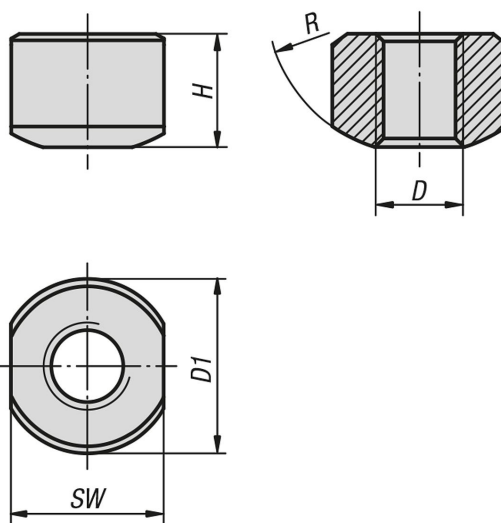
Acciaio brunito.

Acciaio inox non trattato.

Nota disegno:

1) saldabile

Disegni



Sintesi articoli

Dadi con calotta sferica

N. ordine	Materiale corpo base	D	H	D1	SW	R
K0664.04	acciaio	M4	5,2	8	7	7
K0664.05	acciaio	M5	6,7	10	9	9
K0664.06	acciaio	M6	9,5	13,5	12,2	10
K0664.08	acciaio	M8	12,8	18	15,3	12
K0664.10	acciaio	M10	12,1	20	18,2	14
K0664.12	acciaio	M12	14,8	23	20	16
K0664.104	acciaio inox	M4	5,2	8	7	7

Dadi con calotta sferica**Sintesi articoli**

N. ordine	Materiale corpo base	D	H	D1	SW	R
K0664.105	acciaio inox	M5	6,7	10	9	9
K0664.106	acciaio inox	M6	9,5	13,5	12,2	10
K0664.108	acciaio inox	M8	12,8	18	15,3	12