

Ginocchiera di serraggio rapido orizzontale con piede perpendicolare e mandrino pressore regolabile

Descrizione articolo/immagini prodotto



Descrizione

Materiale:

Acciaio.

Maniglia in poliammide.

Versione:

nitrocarburo e ossidato nero.

Impugnatura blu, nera o rossa.

Nota:

Bussola articolata di alta qualità, priva di manutenzione. Applicazione di forza costante durante l'apertura e la chiusura.

Stabilità ottimale ottenuta mediante il braccio tenditore conico con profilo a U.

Su richiesta:

altri colori dell'impugnatura.

Accessori:

K0106

K0383

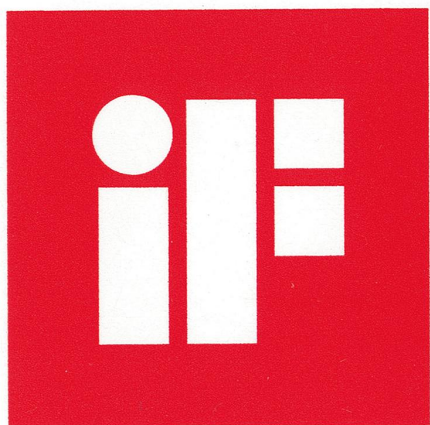
K0388

K0390

K0391

K0392

K0393



product
design
award



Ginocchiera di serraggio rapido orizzontale con piede perpendicolare e mandrino pressore regolabile

Descrizione articolo/immagini prodotto

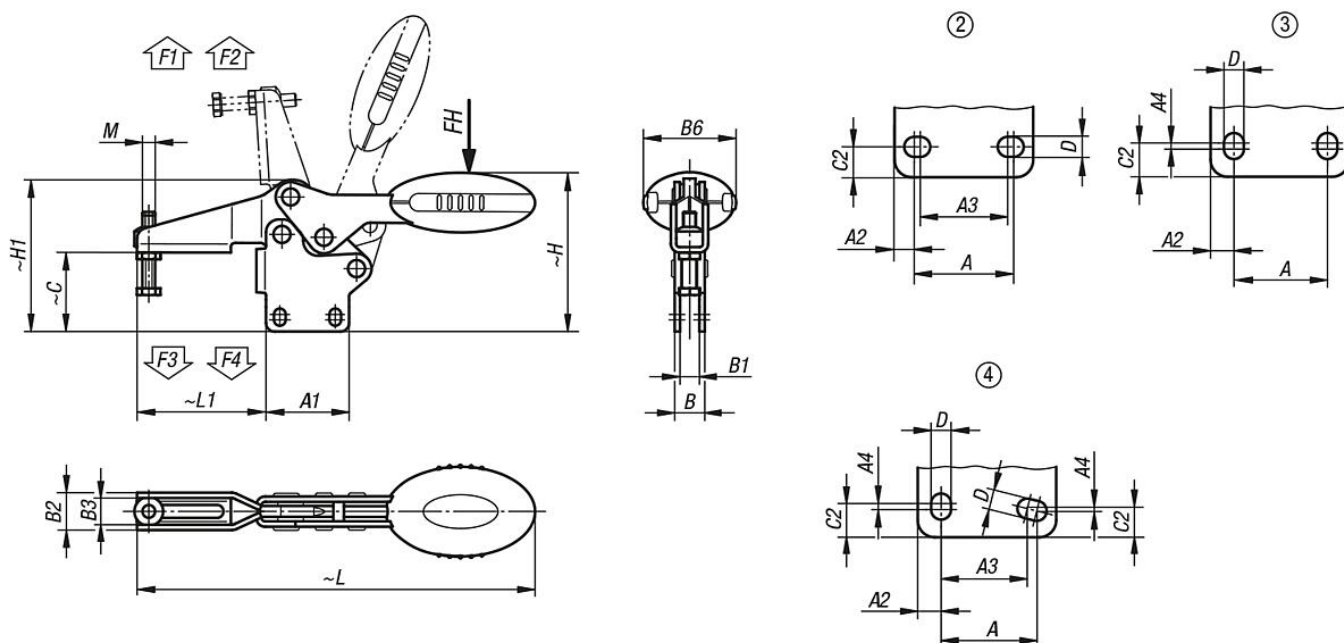


RAL 7021
 $\Delta = 0$

RAL 5002
 $\Delta = 1$

RAL 3020
 $\Delta = 3$

Disegni



Sintesi articoli

Ginocchiera di serraggio rapido orizzontale con piede perpendicolare e mandrino pressore regolabile

N. ordine	Colore componenti	Disposizione dei fori	Angolo di apertura braccio di sostegno	Angolo di apertura maniglia	Forza manuale FH N	Forza di tenuta F1 N	Forza di tenuta F2 N	Forza di bloccaggio F3 N	Forza di bloccaggio F4 N
K0661.005001	blu oltremare RAL 5002	2	86°	67°	100	650	900	550	620
K0661.006001	blu oltremare RAL 5002	3	86°	67°	160	1350	1900	720	1200
K0661.008001	blu oltremare RAL 5002	3	86°	67°	200	2000	2800	830	1400
K0661.010001	blu oltremare RAL 5002	3	90°	71°	250	2200	4500	1200	2800
K0661.012001	blu oltremare RAL 5002	4	88°	68°	280	2400	5500	1000	2800
K0661.005000	grigio nerastro RAL 7021	2	86°	67°	100	650	900	550	620
K0661.006000	grigio nerastro RAL 7021	3	86°	67°	160	1350	1900	720	1200
K0661.008000	grigio nerastro RAL 7021	3	86°	67°	200	2000	2800	830	1400
K0661.010000	grigio nerastro RAL 7021	3	90°	71°	250	2200	4500	1200	2800
K0661.012000	grigio nerastro RAL 7021	4	88°	68°	280	2400	5500	1000	2800
K0661.005003	rosso traffico RAL 3020	2	86°	67°	100	650	900	550	620
K0661.006003	rosso traffico RAL 3020	3	86°	67°	160	1350	1900	720	1200
K0661.008003	rosso traffico RAL 3020	3	86°	67°	200	2000	2800	830	1400
K0661.010003	rosso traffico RAL 3020	3	90°	71°	250	2200	4500	1200	2800
K0661.012003	rosso traffico RAL 3020	4	88°	68°	280	2400	5500	1000	2800

Ginocchiera di serraggio rapido orizzontale con piede perpendicolare e mandrino pressore regolabile

Sintesi articoli

N. ordine	Colore componenti	M	A	A1	A2	A3	A4	B	B1	B2	B3	B6	C	C2	D	H	H1	L	L1
K0661.005001	blu oltremare RAL 5002	M5x25	18	27	4,5	13,5	-	8,1	4,1	13,2	9,2	22,5	26,2	5,2	5,5	52,2	47,9	125,7	41,8
K0661.006001	blu oltremare RAL 5002	M6x35	26	39	6,5	-	2,5	14,1	9,1	17,5	12,5	43,5	36,9	8	5,5	75,2	71	186,6	60,5
K0661.008001	blu oltremare RAL 5002	M8x45	26	44	9	-	3,5	14,1	9,1	21	16	41,5	46,5	10,5	6,2	88,2	84,3	223,1	74,9
K0661.010001	blu oltremare RAL 5002	M10x55	41,5	59	9	-	2	16,2	9,2	26	19	47	59,6	10	8,8	114,3	107,5	279,4	103,9
K0661.012001	blu oltremare RAL 5002	M12x70	44	65	11	40	1	16,2	9,2	28	21	47	75,9	13,5	8,5	128,4	125,2	314,7	122
K0661.005000	grigio nerastro RAL 7021	M5x25	18	27	4,5	13,5	-	8,1	4,1	13,2	9,2	22,5	26,2	5,2	5,5	52,2	47,9	125,7	41,8
K0661.006000	grigio nerastro RAL 7021	M6x35	26	39	6,5	-	2,5	14,1	9,1	17,5	12,5	43,5	36,9	8	5,5	75,2	71	186,6	60,5
K0661.008000	grigio nerastro RAL 7021	M8x45	26	44	9	-	3,5	14,1	9,1	21	16	41,5	46,5	10,5	6,2	88,2	84,3	223,1	74,9
K0661.010000	grigio nerastro RAL 7021	M10x55	41,5	59	9	-	2	16,2	9,2	26	19	47	59,6	10	8,8	114,3	107,5	279,4	103,9
K0661.012000	grigio nerastro RAL 7021	M12x70	44	65	11	40	1	16,2	9,2	28	21	47	75,9	13,5	8,5	128,4	125,2	314,7	122
K0661.005003	rosso traffico RAL 3020	M5x25	18	27	4,5	13,5	-	8,1	4,1	13,2	9,2	22,5	26,2	5,2	5,5	52,2	47,9	125,7	41,8
K0661.006003	rosso traffico RAL 3020	M6x35	26	39	6,5	-	2,5	14,1	9,1	17,5	12,5	43,5	36,9	8	5,5	75,2	71	186,6	60,5
K0661.008003	rosso traffico RAL 3020	M8x45	26	44	9	-	3,5	14,1	9,1	21	16	41,5	46,5	10,5	6,2	88,2	84,3	223,1	74,9
K0661.010003	rosso traffico RAL 3020	M10x55	41,5	59	9	-	2	16,2	9,2	26	19	47	59,6	10	8,8	114,3	107,5	279,4	103,9
K0661.012003	rosso traffico RAL 3020	M12x70	44	65	11	40	1	16,2	9,2	28	21	47	75,9	13,5	8,5	128,4	125,2	314,7	122