

## Ginocchiera di serraggio rapido orizzontale con chiusura di sicurezza con piede orizzontale e mandrino pressore regolabile

Descrizione articolo/immagini prodotto



### Descrizione

#### Materiale:

Acciaio.

Maniglia in poliammide.

Staffa di sbloccaggio in TPE.

#### Versione:

nitrocarburo e ossidato nero.

Impugnatura blu, nera o rossa.

#### Nota:

Bussola articolata di alta qualità, priva di manutenzione. Applicazione di forza costante durante l'apertura e la chiusura.

Stabilità ottimale ottenuta mediante il braccio tenditore conico con profilo a U. Incluso sistema di chiusura con asta integrata con fermo automatico.

#### Su richiesta:

altri colori dell'impugnatura.

#### Accessori:

K0106

K0098

K0383

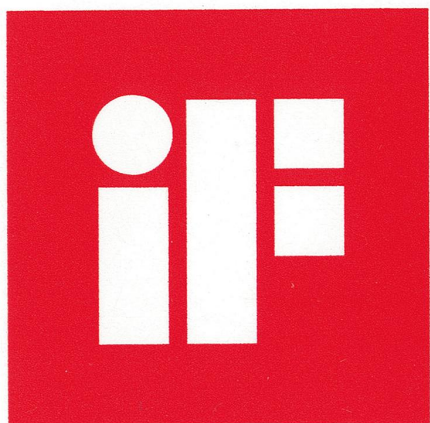
K0388

K0390

K0391

K0392

K0393



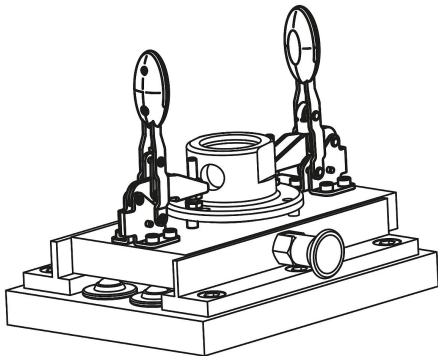
product  
design  
award

## Ginocchiera di serraggio rapido orizzontale con chiusura di sicurezza con piede orizzontale e mandrino pressore regolabile

Descrizione articolo/immagini prodotto

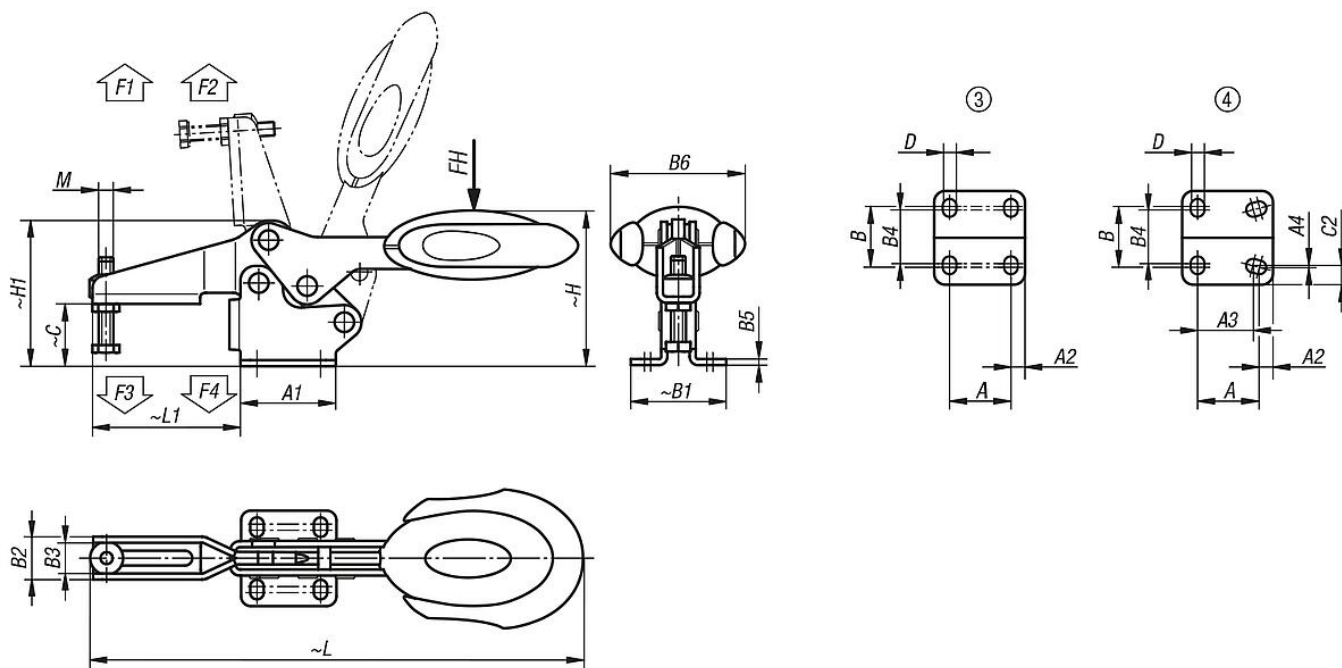


Angolare di fissaggio  
per montaggio frontale  
(vedere accessori).



# Ginocchiera di serraggio rapido orizzontale con chiusura di sicurezza con piede orizzontale e mandrino pressore regolabile

Disegni



## Sintesi articoli

### Ginocchiera di serraggio rapido orizzontale con chiusura di sicurezza, con piede orizzontale e mandrino pressore regolabile

N. ordine	Colore componenti	Disposizione dei fori	Angolo di apertura braccio di sostegno	Angolo di apertura maniglia	Forza manuale FH N	Forza di tenuta F1 N	Forza di tenuta F2 N	Forza di bloccaggio F3 N	Forza di bloccaggio F4 N	N. ordine angolare di fissaggio
K0660.006101	blu oltremare RAL 5002	3	86°	67°	160	1350	1900	720	1200	K0098.04
K0660.008101	blu oltremare RAL 5002	3	86°	67°	200	2000	2800	830	1400	K0098.04
K0660.010101	blu oltremare RAL 5002	3	90°	71°	250	2200	4500	1200	2800	K0098.06
K0660.012101	blu oltremare RAL 5002	4	88°	68°	280	2400	5500	1000	2800	K0098.06
K0660.006100	grigio nerastro RAL 7021	3	86°	67°	160	1350	1900	720	1200	K0098.04
K0660.008100	grigio nerastro RAL 7021	3	86°	67°	200	2000	2800	830	1400	K0098.04
K0660.010100	grigio nerastro RAL 7021	3	90°	71°	250	2200	4500	1200	2800	K0098.06
K0660.012100	grigio nerastro RAL 7021	4	88°	68°	280	2400	5500	1000	2800	K0098.06
K0660.006103	rosso traffico RAL 3020	3	86°	67°	160	1350	1900	720	1200	K0098.04
K0660.008103	rosso traffico RAL 3020	3	86°	67°	200	2000	2800	830	1400	K0098.04
K0660.010103	rosso traffico RAL 3020	3	90°	71°	250	2200	4500	1200	2800	K0098.06
K0660.012103	rosso traffico RAL 3020	4	88°	68°	280	2400	5500	1000	2800	K0098.06

N. ordine	Colore componenti	M	A	A1	A2	A3	A4	B	B1	B2	B3	B4	B5	B6	C	C2	D	H	H1	L	L1
K0660.006101	blu oltremare RAL 5002	M6x35	26	39	6,5	-	-	28	39	17,5	12,5	23	2,5	53,4	25,4	-	5,5	63,7	59,6	193,3	60,5
K0660.008101	blu oltremare RAL 5002	M8x45	26	44	9	-	-	31	45	21	16	24	2,5	51,1	32,2	-	6,2	73,9	70,1	230,4	74,9
K0660.010101	blu oltremare RAL 5002	M10x55	41,5	59	8,5	-	-	43	59	26	19	39	3,5	56,5	40	-	8,8	94,8	88	286	103,9
K0660.012101	blu oltremare RAL 5002	M12x70	44	65	10	40	1	42	67	28	21	40	3,5	56,5	52,3	13,5	8,5	104,8	101,6	321,3	122
K0660.006100	grigio nerastro RAL 7021	M6x35	26	39	6,5	-	-	28	39	17,5	12,5	23	2,5	53,4	25,4	-	5,5	63,7	59,6	193,3	60,5
K0660.008100	grigio nerastro RAL 7021	M8x45	26	44	9	-	-	31	45	21	16	24	2,5	51,1	32,2	-	6,2	73,9	70,1	230,4	74,9
K0660.010100	grigio nerastro RAL 7021	M10x55	41,5	59	8,5	-	-	43	59	26	19	39	3,5	56,5	40	-	8,8	94,8	88	286	103,9
K0660.012100	grigio nerastro RAL 7021	M12x70	44	65	10	40	1	42	67	28	21	40	3,5	56,5	52,3	13,5	8,5	104,8	101,6	321,3	122
K0660.006103	rosso traffico RAL 3020	M6x35	26	39	6,5	-	-	28	39	17,5	12,5	23	2,5	53,4	25,4	-	5,5	63,7	59,6	193,3	60,5
K0660.008103	rosso traffico RAL 3020	M8x45	26	44	9	-	-	31	45	21	16	24	2,5	51,1	32,2	-	6,2	73,9	70,1	230,4	74,9
K0660.010103	rosso traffico RAL 3020	M10x55	41,5	59	8,5	-	-	43	59	26	19	39	3,5	56,5	40	-	8,8	94,8	88	286	103,9
K0660.012103	rosso traffico RAL 3020	M12x70	44	65	10	40	1	42	67	28	21	40	3,5	56,5	52,3	13,5	8,5	104,8	101,6	321,3	122

**Ginocchiera di serraggio rapido orizzontale con chiusura di sicurezza  
con piede orizzontale e mandrino pressore regolabile**

Sintesi articoli

---