

Pomelli con filettatura interna

Descrizione articolo/immagini prodotto



Descrizione

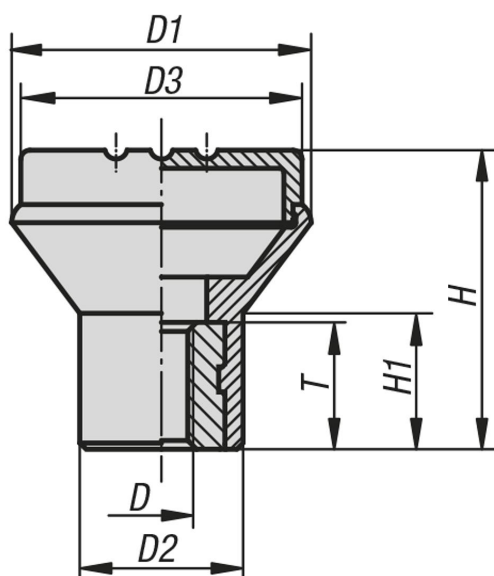
Materiale:

Resina termoplastica, colore grigio nerastro.
Boccola acciaio 5.8 o acciaio inox 1.4305.

Versione:

Acciaio passivato blu o acciaio inox non trattato.

Disegni



Sintesi articoli

Pomelli con filettatura interna

N. ordine	Materiale componenti	Colore coperchio	D	D1	D2	D3	H	H1	T
K0251.041	acciaio	arancione RAL 2004	M4	21	12	19	21	10	10
K0251.042	acciaio	verde segnale RAL6032	M4	21	12	19	21	10	10
K0251.04	acciaio	grigio nerastro RAL 7021	M4	21	12	19	21	10	10
K0251.043	acciaio	blu RAL5017	M4	21	12	19	21	10	10
K0251.047	acciaio	giallo navone RAL 1021	M4	21	12	19	21	10	10
K0251.045	acciaio	grigio luce RAL 7035	M4	21	12	19	21	10	10
K0251.046	acciaio	rosso traffico RAL 3020	M4	21	12	19	21	10	10
K0251.051	acciaio	arancione RAL 2004	M5	21	12	19	21	10	10

Pomelli con filettatura interna

Sintesi articoli

N. ordine	Materiale componenti	Colore coperchio	D	D1	D2	D3	H	H1	T
K0251.052	acciaio	verde segnale RAL6032	M5	21	12	19	21	10	10
K0251.05	acciaio	grigio nerastro RAL 7021	M5	21	12	19	21	10	10
K0251.053	acciaio	blu RAL5017	M5	21	12	19	21	10	10
K0251.057	acciaio	giallo navone RAL 1021	M5	21	12	19	21	10	10
K0251.055	acciaio	grigio luce RAL 7035	M5	21	12	19	21	10	10
K0251.056	acciaio	rosso traffico RAL 3020	M5	21	12	19	21	10	10
K0251.061	acciaio	arancione RAL 2004	M6	25	14	23	25	12	10
K0251.062	acciaio	verde segnale RAL6032	M6	25	14	23	25	12	10
K0251.06	acciaio	grigio nerastro RAL 7021	M6	25	14	23	25	12	10
K0251.063	acciaio	blu RAL5017	M6	25	14	23	25	12	10
K0251.067	acciaio	giallo navone RAL 1021	M6	25	14	23	25	12	10
K0251.065	acciaio	grigio luce RAL 7035	M6	25	14	23	25	12	10
K0251.066	acciaio	rosso traffico RAL 3020	M6	25	14	23	25	12	10
K0251.081	acciaio	arancione RAL 2004	M8	33	18	31	33	15	14
K0251.082	acciaio	verde segnale RAL6032	M8	33	18	31	33	15	14
K0251.083	acciaio	blu RAL5017	M8	33	18	31	33	15	14
K0251.085	acciaio	grigio luce RAL 7035	M8	33	18	31	33	15	14
K0251.086	acciaio	rosso traffico RAL 3020	M8	33	18	31	33	15	14
K0251.08	acciaio	grigio nerastro RAL 7021	M8	33	18	31	33	15	14
K0251.087	acciaio	giallo navone RAL 1021	M8	33	18	31	33	15	14
K0251.0041	acciaio inox	arancione RAL 2004	M4	21	12	19	21	10	10
K0251.0042	acciaio inox	verde segnale RAL6032	M4	21	12	19	21	10	10
K0251.004	acciaio inox	grigio nerastro RAL 7021	M4	21	12	19	21	10	10
K0251.0043	acciaio inox	blu RAL5017	M4	21	12	19	21	10	10
K0251.0047	acciaio inox	giallo navone RAL 1021	M4	21	12	19	21	10	10
K0251.0045	acciaio inox	grigio luce RAL 7035	M4	21	12	19	21	10	10
K0251.0046	acciaio inox	rosso traffico RAL 3020	M4	21	12	19	21	10	10
K0251.0051	acciaio inox	arancione RAL 2004	M5	21	12	19	21	10	10
K0251.0052	acciaio inox	verde segnale RAL6032	M5	21	12	19	21	10	10
K0251.0053	acciaio inox	blu RAL5017	M5	21	12	19	21	10	10
K0251.0055	acciaio inox	grigio luce RAL 7035	M5	21	12	19	21	10	10
K0251.0056	acciaio inox	rosso traffico RAL 3020	M5	21	12	19	21	10	10
K0251.005	acciaio inox	grigio nerastro RAL 7021	M5	21	12	19	21	10	10
K0251.0057	acciaio inox	giallo navone RAL 1021	M5	21	12	19	21	10	10
K0251.0061	acciaio inox	arancione RAL 2004	M6	25	14	23	25	12	10
K0251.0062	acciaio inox	verde segnale RAL6032	M6	25	14	23	25	12	10
K0251.0063	acciaio inox	blu RAL5017	M6	25	14	23	25	12	10
K0251.0065	acciaio inox	grigio luce RAL 7035	M6	25	14	23	25	12	10
K0251.0066	acciaio inox	rosso traffico RAL 3020	M6	25	14	23	25	12	10
K0251.006	acciaio inox	grigio nerastro RAL 7021	M6	25	14	23	25	12	10
K0251.0067	acciaio inox	giallo navone RAL 1021	M6	25	14	23	25	12	10
K0251.0081	acciaio inox	arancione RAL 2004	M8	33	18	31	33	15	14
K0251.0082	acciaio inox	verde segnale RAL6032	M8	33	18	31	33	15	14
K0251.008	acciaio inox	grigio nerastro RAL 7021	M8	33	18	31	33	15	14
K0251.0083	acciaio inox	blu RAL5017	M8	33	18	31	33	15	14
K0251.0087	acciaio inox	giallo navone RAL 1021	M8	33	18	31	33	15	14
K0251.0085	acciaio inox	grigio luce RAL 7035	M8	33	18	31	33	15	14
K0251.0086	acciaio inox	rosso traffico RAL 3020	M8	33	18	31	33	15	14