

## Morsetti a T plastica

Descrizione articolo/immagini prodotto



### Descrizione

**Materiale:**

Resina termoplastica.

Vite a testa cilindrica DIN 7984 e dado esagonale DIN 985, in acciaio.

**Versione:**

colore nero.

Vite a testa cilindrica, dado esagonale zincato.

**Nota:**

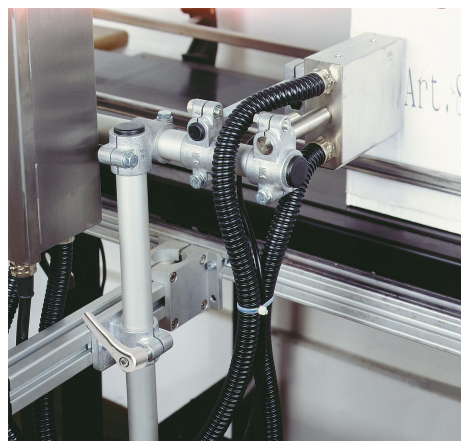
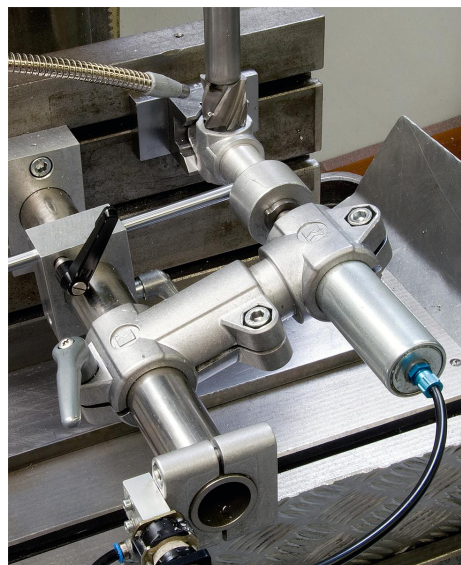
Con i morsetti a T è possibile serrare tubi a sezione quadra da 30 mm. Se occorre serrare tubi più piccoli o passare dai tubi a sezione quadra a tubi a sezione rotonda, si possono utilizzare i riduttori K0491.

**Su richiesta:**

Maniglia a leva in plastica per il fissaggio.

**Accessori:**

- Riduttori K0491
- Tubi a sezione rotonda e quadra K0493

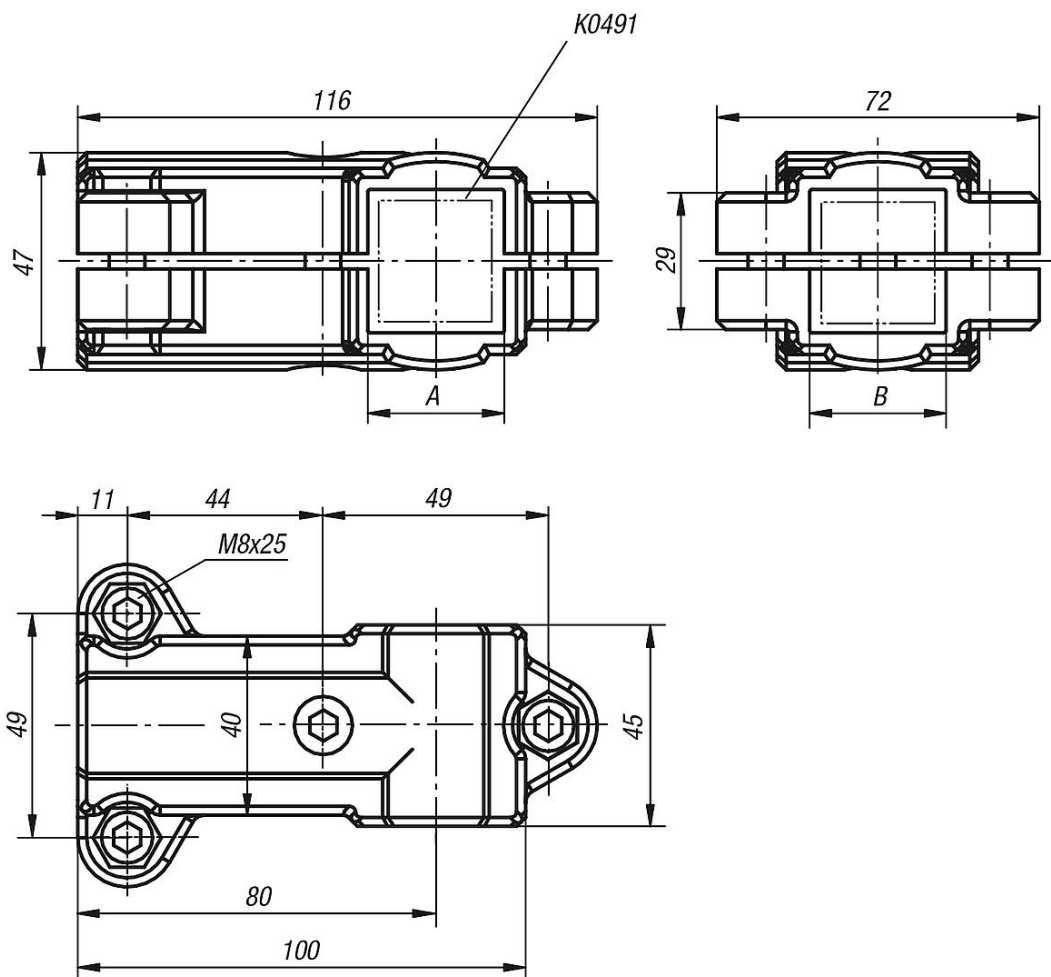


## Morsetti a T plastica

Descrizione articolo/immagini prodotto



Disegni



Sintesi articoli

**Morsetti a T plastica****Sintesi articoli**

---

**Morsetti a T, plastica**

N. ordine	A	B
K0476.3030	30	30