

Bocchettone di riempimento

Descrizione articolo/immagini prodotto



Descrizione

Materiale, esecuzione:

1. Otturatore in acciaio al cromo.
2. Filtro d'aria in poliuretano (schiuma PU), grado di filtrazione 40 µm. Portata d'aria fino a 720 l/min.
3. Guarnizione piatta in sughero.
4. Flangia di montaggio con viti di arresto, attacco a baionetta.
5. Guarnizione piatta in sughero.
6. Catenella in ottone nichelato.
7. Filtro di riempimento in acciaio zincato.

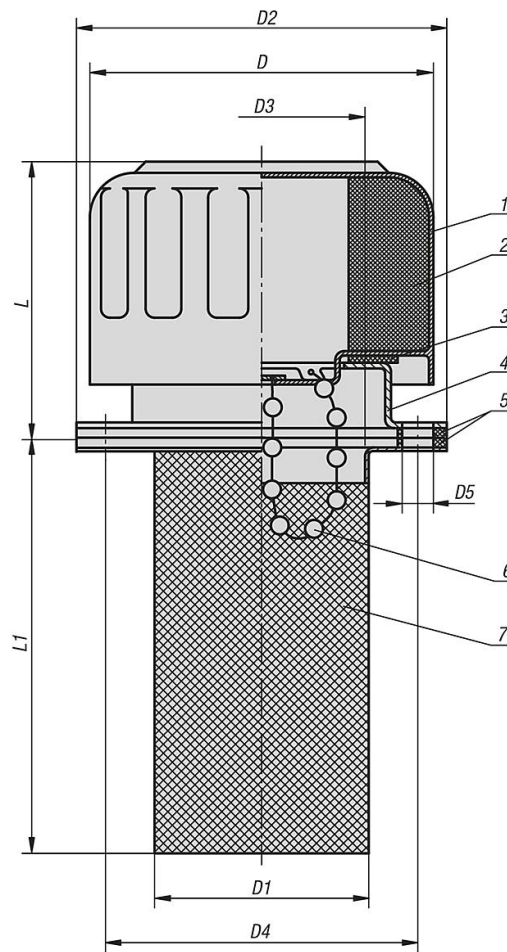
Nota:

I bocchettoni di riempimento sono forniti completi di guarnizioni e di viti di arresto (M5).

Non idonei per serbatoi per acqua.

Bocchettone di riempimento

Disegni



Sintesi articoli

Bocchettone di riempimento

N. ordine	Versione 1	D	D1	D2	D3	D4	D5	L	L1
K0471.45	senza catena	46,5	27,5	52	25	41,3	6 (3x)	43	66
K0471.77	con catena	80	49	83	44	71,5	6 (6x)	57	80