

## Tappi di chiusura con asta di livello dell'olio

Descrizione articolo/immagini prodotto



### Descrizione

#### Materiale:

Alloggiamento, coperchio in poliammide termoplastica 66.

Filtro d'aria in poliuretano (schiuma PU).

Asta di livello dell'olio di zinco.

O-ring in gomma (NBR), 70 Shore.

#### Versione:

Alloggiamento colore nero.

Coperchio colore rosso.

Grado di filtrazione 50 µm.

Asta di livello dell'olio fosfatata.

#### Range di temperatura:

Resistente alle temperature: con olio fino a 100°C.

#### Su richiesta:

Tacche di riferimento min/max.

#### Nota disegno:

Forma A: senza sfiato

Forma B: con sfiato

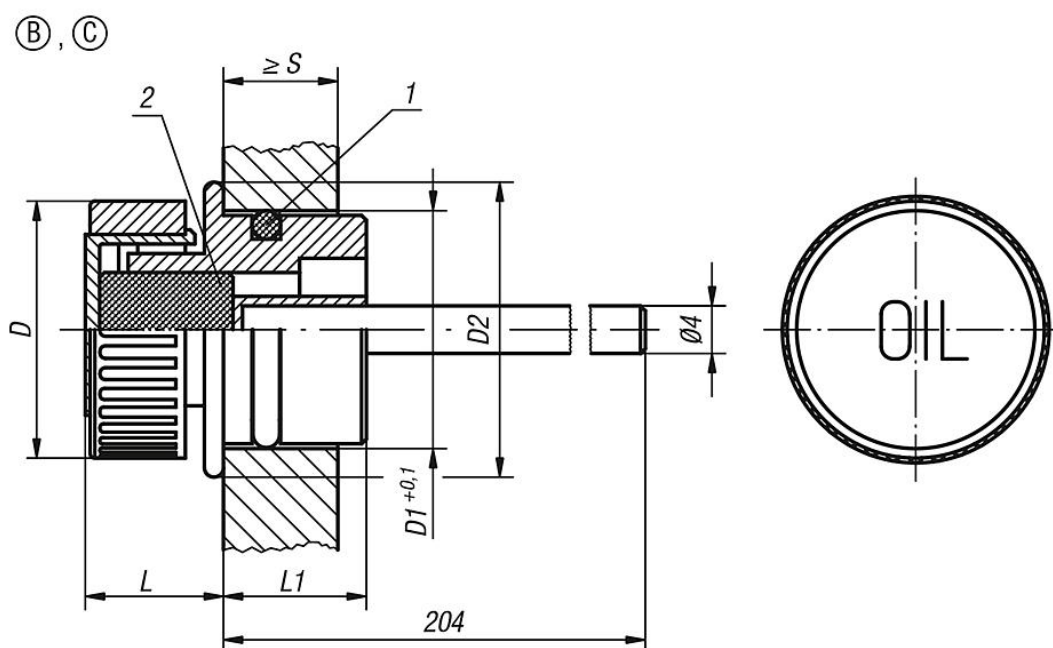
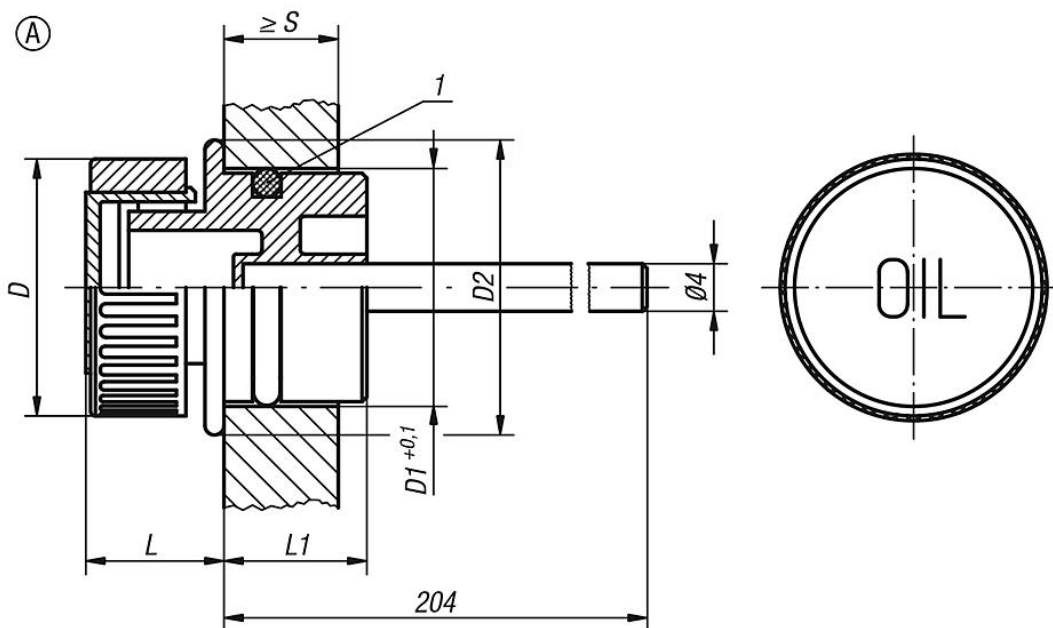
Forma C: con sfiato e filtro d'aria

1) O-ring

2) Filtro d'aria solo per forma C

Tappi di chiusura con asta di livello dell'olio

Disegni



Sintesi articoli

Tappi di chiusura con asta di livello dell'olio

N. ordine Forma A	N. ordine Forma B	N. ordine Forma C	D	D1	D2	L	L1	S min.
K0462.13018	K0462.23018	K0462.33018	30	18	23	14	14	8

## Tappi di chiusura con asta di livello dell'olio

Sintesi articoli

---