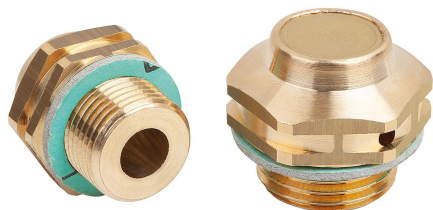


## Viti di sfiato in ottone

Descrizione articolo/immagini prodotto



### Descrizione

#### Materiale:

Alloggiamento e coperchio in ottone.  
Filtro d'aria zincato, maglia in filo di acciaio.

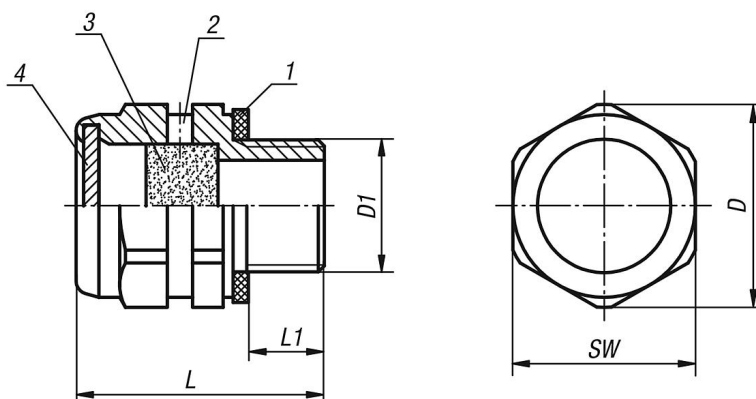
#### Versione:

Filtro aria, grado di filtrazione 50 - 60 µm.  
Guarnizione piatta priva di amianto.

#### Nota disegno:

- 1) Guarnizione piatta
- 2) Foro di sfiato 2x
- 3) Filtro d'aria
- 4) Coperchio

### Disegni



### Sintesi articoli

#### Viti di sfiato in ottone

N. ordine	D	D1	L	L1	SW
K0460.20014	20	G1/4	24,5	7,5	18
K0460.24038	24,5	G3/8	24,5	8,5	22
K0460.30012	30	G1/2	24,5	8,5	27