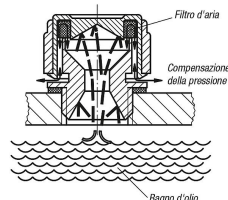


Viti di sfiato con paraspruzzi

Descrizione articolo/immagini prodotto



Paraspruzzi



Se i riduttori sono immersi in un bagno d'olio, esiste il pericolo che eventuali spruzzi d'olio fuoriescano dal tappo di sfiato. Per evitare ciò, è stato montato un diaframma (paraspruzzi).
Grazie alla forma conica del foro, lo schizzo viene limitato e deviato alla base del coperchio, in modo che l'olio entri nel ricircolo senza compromettere il processo di sfiato.

Descrizione

Materiale:

Alloggiamento, coperchio in poliammide termoplastica 66.

Filtro d'aria in poliuretano (schiuma PU).

Guarnizione piatta in gomma (NBR), 70 Shore.

Versione:

Alloggiamento colore nero.

Coperchio colore rosso.

Grado di filtrazione 40 µm.

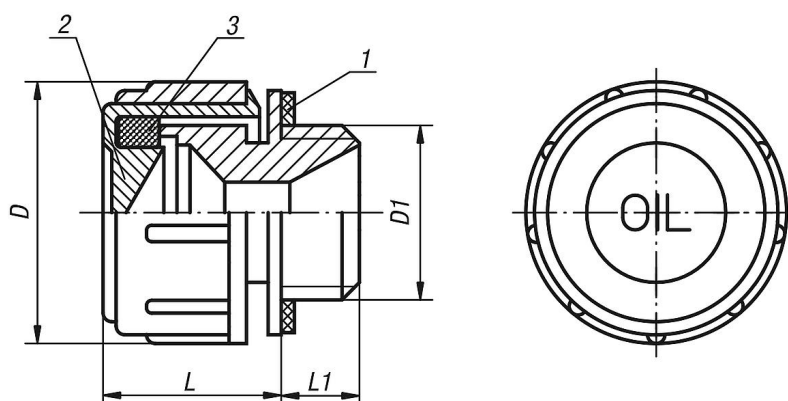
Range di temperatura:

Resistente alle temperature: con olio fino a 100°C.

Nota disegno:

- 1) Guarnizione piatta
- 2) Coperchio
- 3) Filtro d'aria

Disegni



Sintesi articoli

Viti di sfiato con paraspruzzi

N. ordine	D	D1	L	L1
K0458.30014	30	G1/4	21	10
K0458.30038	30	G3/8	21	10
K0458.30012	30	G1/2	21	10