

## Viti di sfiato

### Descrizione articolo/immagini prodotto



### Descrizione

#### Materiale:

Alloggiamento, coperchio in resina termoplastica poliammide 66. Filtro d'aria (solo forma B) in poliuretano (schiuma PU). O-ring in gomma (NBR).

#### Versione:

Alloggiamento colore nero. Coperchio colore rosso. Grado di filtrazione 60 µm.

#### Nota:

Il coperchio amovibile consente una semplice pulizia del filtro dell'aria.

Forma A: senza filtro d'aria

Forma B: con filtro d'aria

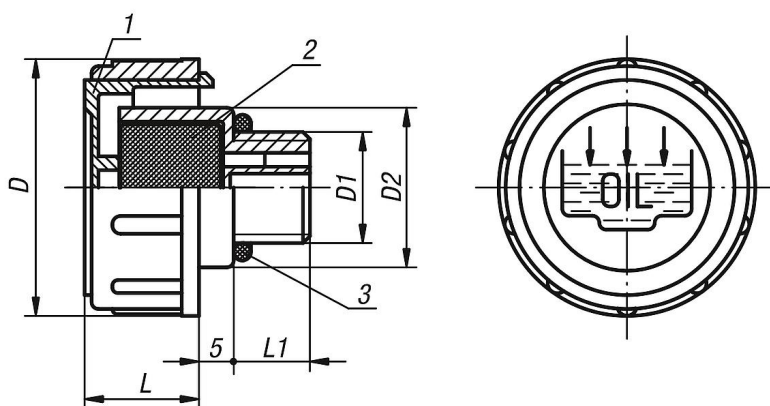
#### Range di temperatura:

Resistente alle temperature: con olio fino a 100°C.

#### Nota disegno:

- 1) Coperchio
- 2) Filtro d'aria solo per forma B
- 3) O-ring

### Disegni



### Sintesi articoli

#### Viti di sfiato

N. ordine Forma A	N. ordine Forma B	D	D1	D2	L	L1
K0457.136038	K0457.236038	36	G3/8	23	17	11
K0457.141012	K0457.241012	41	G1/2	28	18	12
K0457.147034	K0457.247034	47	G3/4	33	17	12
K0457.152100	K0457.252100	52	G1	38	20	12
K0457.163114	K0457.263114	63	G1 1/4	49	23	13
K0457.163112	K0457.263112	63	G1 1/2	55	23	13,5
K0457.1361615	K0457.2361615	36	M16x1,5	23	17	11
K0457.1411815	K0457.2411815	41	M18x1,5	28	17,5	12
K0457.1412015	K0457.2412015	41	M20x1,5	28	17,5	12
K0457.1412215	K0457.2412215	41	M22x1,5	28	17,5	12

