

## Tappi per bocchettoni di riempimento

Descrizione articolo/immagini prodotto



### Descrizione

#### Materiale:

Alloggiamento, coperchio in poliammide termoplastica 66.  
Filtro d'aria in poliuretano (schiuma PU).  
Guarnizione piatta in gomma (NBR), 70 Shore.

#### Versione:

Alloggiamento colore nero.  
Coperchio colore rosso.  
Grado di filtrazione 40 µm.

#### Range di temperatura:

Resistente alle temperature: con olio fino a 100°C.

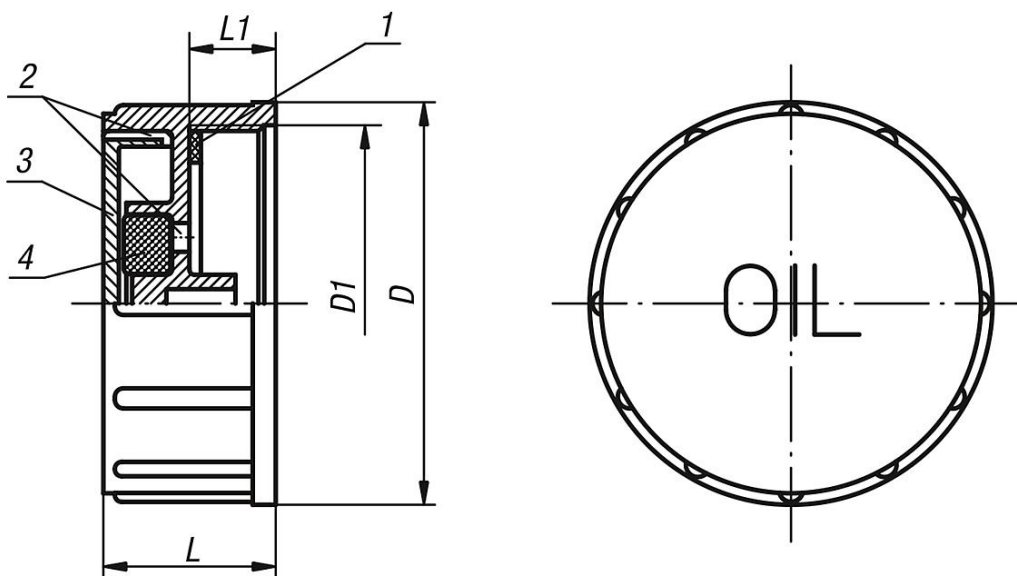
#### Su richiesta:

Coperchio giallo per olio diesel.

#### Nota disegno:

- 1) Guarnizione piatta
- 2) Sfiato
- 3) Coperchio
- 4) Filtro d'aria

### Disegni



### Sintesi articoli

N. ordine	D	D1	L	L1
K0456.67200	67,5	G2	30	15
K0456.676020	67,5	M60x2	30	15

