

## Tappi filettati

Descrizione articolo/immagini prodotto



### Descrizione

**Materiale:**

Resina termoplastica, poliammide 66. O-ring, gomma (NBR).

**Versione:**

colore nero.

**Range di temperatura:**

Resistente alle temperature: con olio fino a 100°C.

**Nota disegno:**

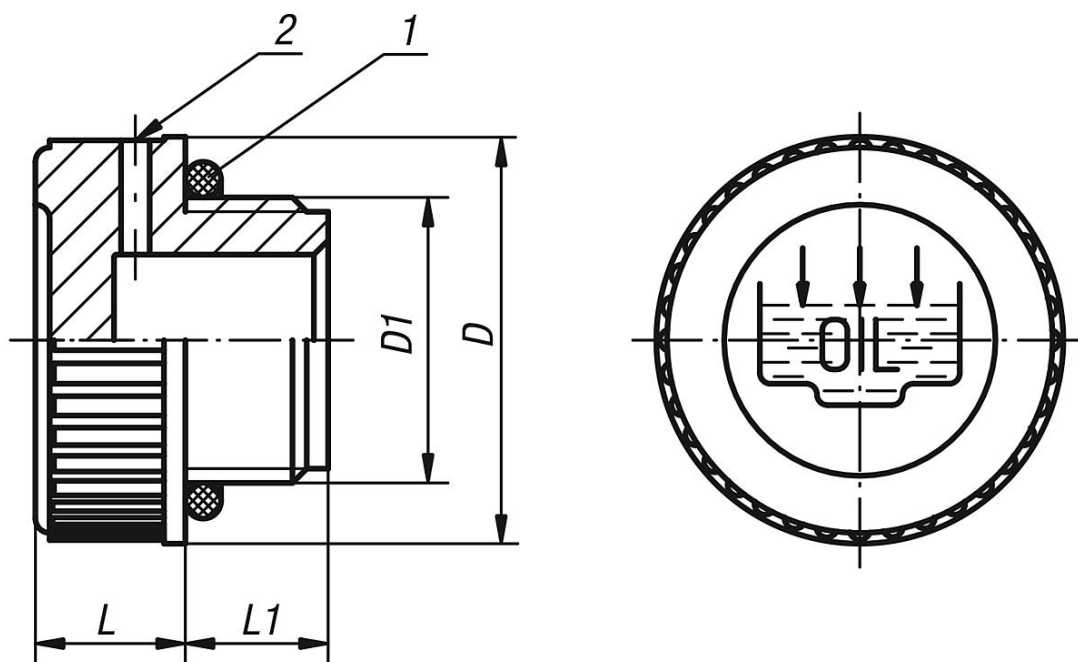
Forma A: con simbolo grafico di riempimento

Forma B: con simbolo grafico di riempimento e foro di sfiato

1) O-ring

2) Foro di sfiato solo per forma B

### Disegni



### Sintesi articoli