

Tappi filettati con magnete

Descrizione articolo/immagini prodotto



Descrizione

Materiale:

Resina termoplastica, poliammide 66. Magnete permanente in ferrite.

Versione:

Colore nero, guarnizione piatta priva di amianto.

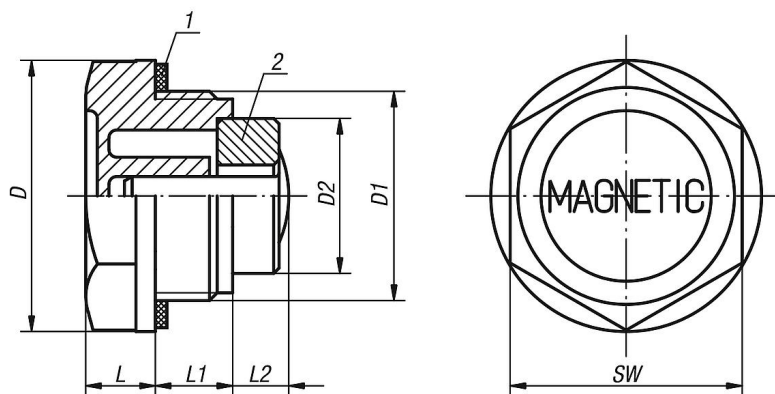
Range di temperatura:

Resistente alle temperature: con olio fino a 100°C.

Nota disegno:

- 1) Guarnizione piatta
- 2) Magnete

Disegni



Sintesi articoli

Tappi filettati con magnete

N. ordine	D	D1	D2	L	L1	L2	SW
K0452.20014	20	G1/4	8	7	9	5	17
K0452.22038	22	G3/8	13	7,5	10	10	18
K0452.27012	27	G1/2	13	8	11	9	24
K0452.34034	34	G3/4	19,6	9	11	6,5	30
K0452.42100	42	G1	19,6	10,5	12	14	35
K0452.201415	20	M14X1,5	8	7	9	5	17