

## Tappi di chiusura forma A, senza sfiato

Descrizione articolo/immagini prodotto



### Descrizione

**Materiale:**

Alloggiamento, coperchio in resina termoplastica poliammide 66. O-ring gomma (NBR).

**Versione:**

Alloggiamento nero, coperchio rosso.

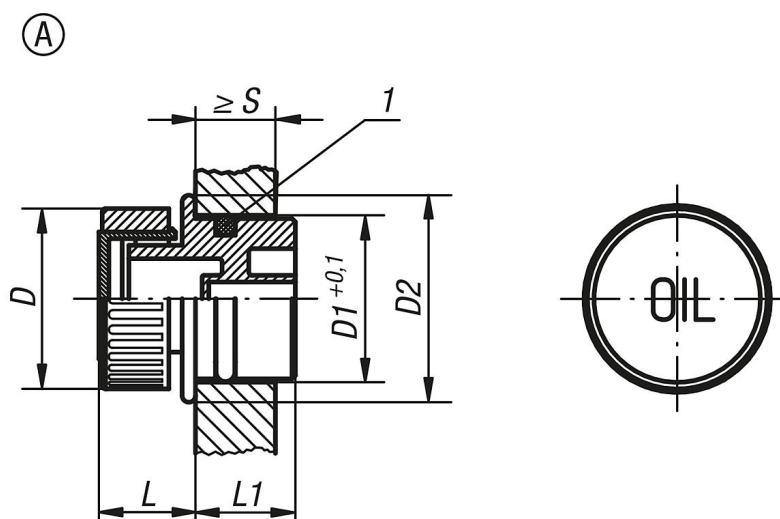
**Range di temperatura:**

Resistente alle temperature: con olio fino a 100°C.

**Nota disegno:**

1) O-ring

### Disegni



### Sintesi articoli

N. ordine	Forma	D	D1	D2	L	L1	S min.
K0451.13018	A	30	18	23	14	14	8
K0451.13020	A	30	20	24	14	15,5	8
K0451.13026	A	30	26	30	14	16,5	9,5
K0451.13030	A	30	30	34	14	17	9,5