

Spie di livello dell'olio in alluminio

Descrizione articolo/immagini prodotto



Descrizione

Materiale:

Alloggiamento in alluminio.
Riflettore in alluminio o plastica bianca.
Apertura di ispezione in poliammide.

Versione:

Apertura di ispezione trasparente,
resistente alle alte temperature: con olio fino a 100°C,
con acqua fino a 70°C.
Guarnizione piatta priva di amianto.

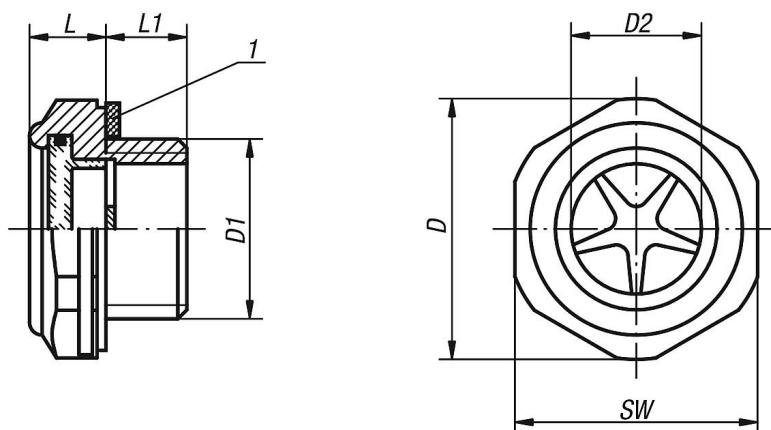
Nota:

Nei modelli G3/8 und M 18x1,5 il riflettore è di plastica bianca.

Nota disegno:

1) Guarnizione piatta

Disegni



Sintesi articoli

Spie di livello dell'olio in alluminio

| N. ordine | D | D1 | D2 | L | L1 | SW | Coppia di serraggio max. Nm | Carico di compressione max. bar |
|--------------|------|---------|------|------|----|----|-----------------------------|---------------------------------|
| K0448.20014 | 20 | G1/4 | 11 | 8 | 8 | 17 | 4 | 10 |
| K0448.24038 | 24,1 | G3/8 | 12,7 | 9,5 | 9 | 22 | 10 | 10 |
| K0448.29012 | 29,7 | G1/2 | 15 | 10 | 9 | 27 | 15 | 10 |
| K0448.36034 | 35,2 | G3/4 | 21,9 | 10 | 11 | 32 | 22 | 10 |
| K0448.42100 | 44,1 | G1 | 25,1 | 11 | 11 | 40 | - | 10 |
| K0448.52114 | 55 | G1 1/4 | 34 | 13,5 | 12 | 50 | - | 10 |
| K0448.241815 | 24,5 | M18X1,5 | 13 | 10 | 9 | 22 | 12 | 10 |
| K0448.292215 | 29,5 | M22X1,5 | 16 | 10 | 9 | 27 | 15 | 10 |

