

## Cerniere in zinco pressofuso, con funzione di serraggio

Descrizione articolo/immagini prodotto



### Descrizione

#### Materiale:

Cerniera zinco pressofuso. Asse in acciaio.  
Maniglia a leva in resina termoplastica rinforzata con fibra di vetro.  
Sistema meccanico in acciaio.

#### Versione:

Cerniera verniciata a polvere colore nero.  
Asse zincato.  
Maniglia a leva colore nero.  
Sistema meccanico zincato colore nero.

#### Nota:

Le cerniere possono essere bloccate in ogni posizione con una maniglia a leva disinnestabile.

Le cerniere sono disponibili con e senza punte di posizionamento per profili in alluminio.

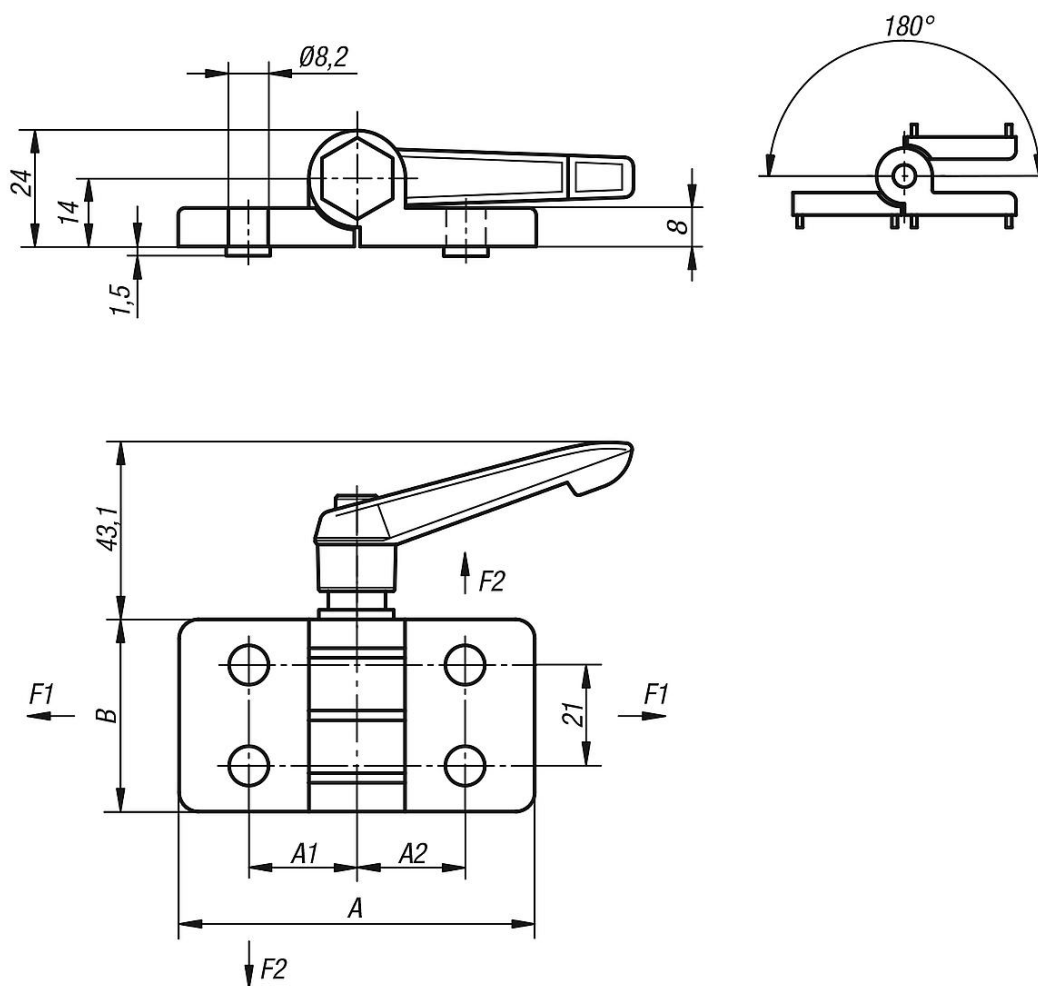
I valori di carico indicati delle cerniere sono valori indicativi non vincolanti che non tengono conto dei fattori di sicurezza e sono dati con esclusione di qualsiasi responsabilità. I valori indicati sono solo a scopo informativo e non costituiscono una garanzia legalmente vincolante delle caratteristiche.

I valori di carico sono determinati in condizioni di laboratorio. Ogni utente deve valutare individualmente se la cerniera è adatta alla rispettiva applicazione.

I diversi materiali a cui le cerniere sono attaccate e i tipi di fissaggio, le condizioni atmosferiche e l'usura possono influenzare i valori accertati.

**Cerniere in zinco pressofuso, con funzione di serraggio**

Disegni



**Sintesi articoli**

**Cerniere in zinco pressofuso, con funzione di serraggio**

N. ordine	A	A1	A2	B	Punte di posizionamento per cava	F1 N	F2 N
K0442.40232300	74	22,5	22,5	40	-	1500	650
K0442.40232308	74	22,5	22,5	40	8	1500	650
K0442.40232310	74	22,5	22,5	40	10	1500	650
K0442.40232500	74	22,5	25	40	-	1500	650
K0442.40232508	74	22,5	25	40	8	1500	650
K0442.40232510	74	22,5	25	40	10	1500	650
K0442.45252500	74	25	25	40	-	1500	650
K0442.45252508	74	25	25	40	8	1500	650
K0442.45252510	74	25	25	40	10	1500	650