

Maniglie a staffa in plastica antistatiche

Descrizione articolo/immagini prodotto



Descrizione

Materiale:

Resina termoplastica PA (poliammide) rinforzata.

Versione:

colore nero grafite.

Nota:

Il foro di montaggio è eseguito in modo tale da permettere il fissaggio delle maniglie con una vite a testa cilindrica o con un dado esagonale dal lato anteriore.

Utilizzo:

I componenti elettrici e/o elettronici sensibili, i componenti e gli apparecchi (componenti sensibili alle scariche elettromagnetiche) possono essere danneggiati o persino distrutti da scariche elettrostatiche nelle immediate vicinanze (electrostatic discharge = ESD).

Una scarica elettrostatica può essere causata da persone o dal maneggiamento di componenti sensibili alle scariche elettrostatiche (ad es. durante la produzione, il montaggio, il trasporto, lo stoccaggio, ecc.).

Nell'ambiente elettronico sono necessari dei prodotti elettricamente dissipativi conformi a DIN EN 61340-5-1 per evitare scariche elettrostatiche.

Questi prodotti possono essere utilizzati per le applicazioni ESD o nelle zone di protezione ESD (EPA) conformemente alla norma DIN EN 61340-5-1.

Montaggio:

Dal lato anteriore o dal retro.

Sicurezza:

Questi prodotti ESD sono utilizzabili anche in apparecchi, componenti e sistemi di protezione in aree potenzialmente esplosive.

L'uso di questi prodotti ESD impedisce la formazione di una scarica elettrostatica e di conseguenza il possibile innesco di gas e polveri che, in ambienti chiusi, possono causare un'esplosione.

Per proteggere le persone che lavorano in atmosfere potenzialmente esplosive, i costruttori di attrezzature e i gestori devono implementare e rispettare le direttive ATEX.

Questi prodotti ESD sono certificati da TÜV Süd in merito alla loro capacità di dissipazione elettrostatica.

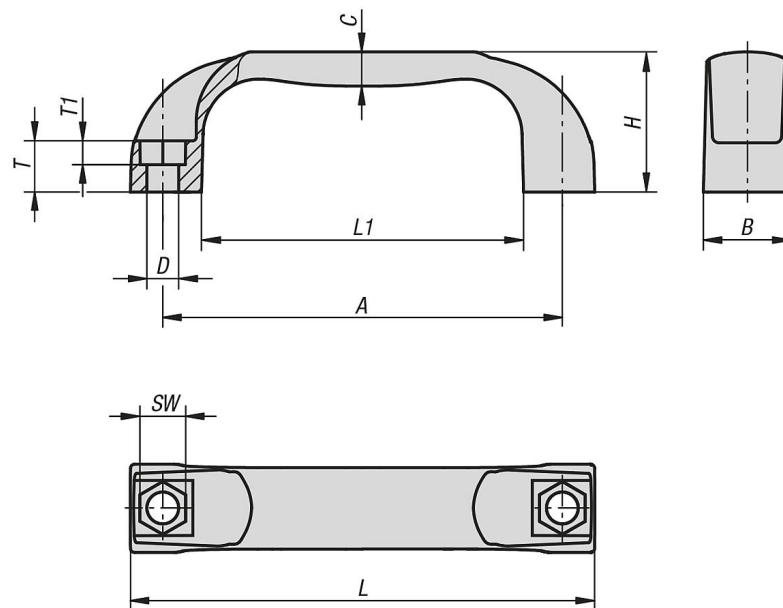
Destinatari:

Costruttori di attrezzature che devono soddisfare la direttiva sui prodotti ATEX 2014/34/UE.

Gestori che devono soddisfare la direttiva ATEX 1999/92/CE relativa al sistema di produzione.

Maniglie a staffa in plastica antistatiche

Disegni



Sintesi articoli

Maniglie a staffa antistatiche

N. ordine	Colore corpo base	A	B	C	D	H	L	L1	SW	T	T1	Capacità di carico N
K0190.111170824	nero grafite RAL 9011	117	26	10	9	41	136	94	13	15	8	1500
K0190.111500824	nero grafite RAL 9011	150	27	11	9	44	172	132	13	16	8	1500