

Cerniere in plastica, con frizione regolabile

Descrizione articolo/immagini prodotto



Descrizione

Materiale:

Cerniera e coperture in resina termoplastica PA rinforzata con fibra di vetro.
Elementi in acciaio inox.

Versione:

Cerniera e coperture colore nero.
Parti metalliche in acciaio non trattato.

Nota:

Le cerniere a frizione permettono di posizionare la porta a piacere in qualsiasi angolazione. La resistenza all'attrito può essere regolata in continuo da 0 a 5 Nm mediante una vite di regolazione. Le cerniere sono disponibili con e senza punte di posizionamento per profili in alluminio.

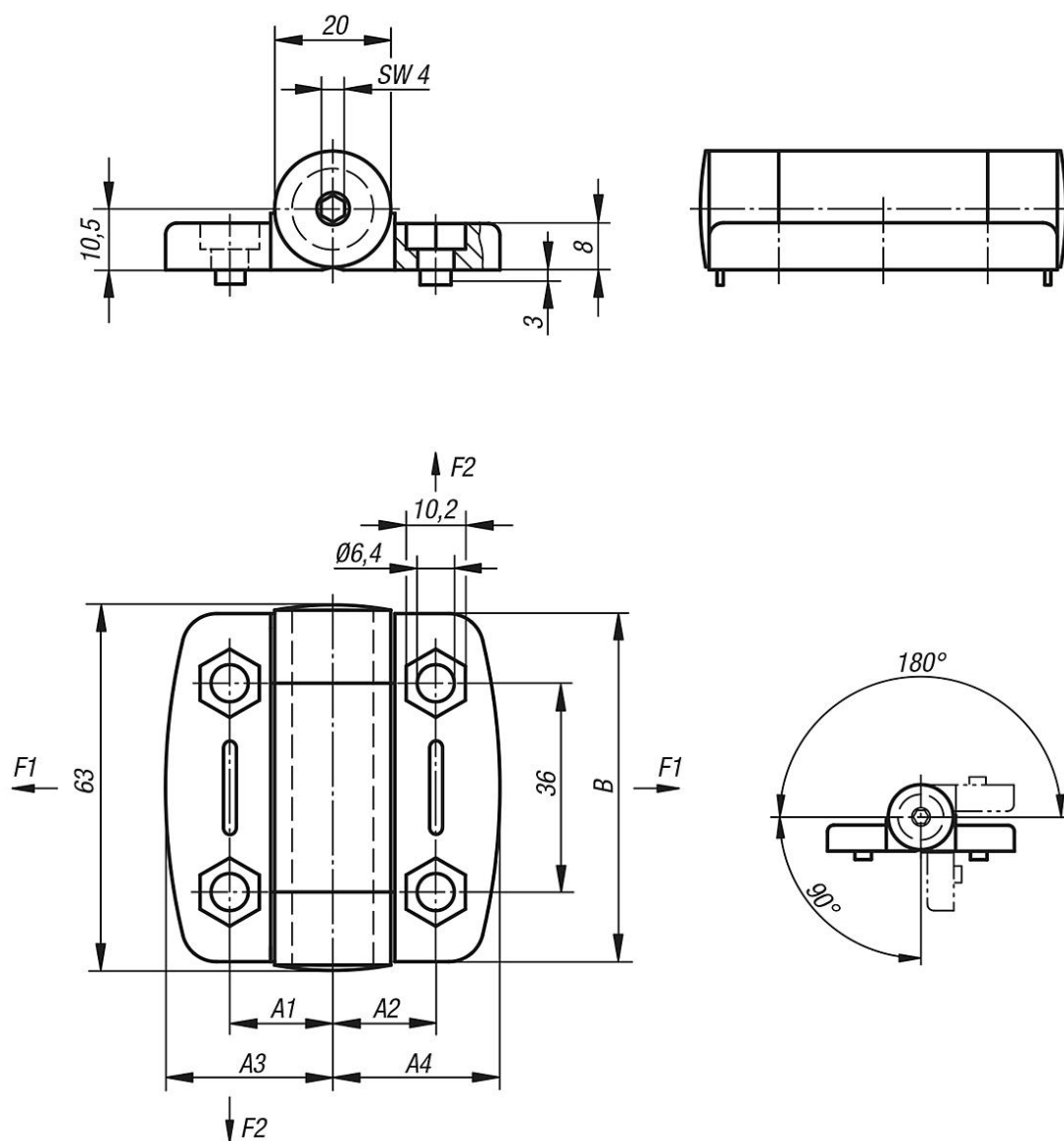
I valori di carico indicati delle cerniere sono valori indicativi non vincolanti che non tengono conto dei fattori di sicurezza e sono dati con esclusione di qualsiasi responsabilità. I valori indicati sono solo a scopo informativo e non costituiscono una garanzia legalmente vincolante delle caratteristiche.

I valori di carico sono determinati in condizioni di laboratorio. Ogni utente deve valutare individualmente se la cerniera è adatta alla rispettiva applicazione.

I diversi materiali a cui le cerniere sono attaccate e i tipi di fissaggio, le condizioni atmosferiche e l'usura possono influenzare i valori accertati.

Cerniere in plastica, con frizione regolabile

Disegni



Sintesi articoli

Cerniere in plastica, con frizione regolabile

N. ordine	A	A1	A2	A3	A4	B	Punte di posizionamento per cava	F1 N	F2 N
K0440.56181800	54	17,75	17,75	27	27	56	-	400	325
K0440.56181806	54	17,75	17,75	27	27	56	6	400	325
K0440.56181808	54	17,75	17,75	27	27	56	8	400	325
K0440.56232300	73,5	22,75	22,75	36,75	36,75	56	-	600	425
K0440.56232308	73,5	22,75	22,75	36,75	36,75	56	8	600	425
K0440.56232310	73,5	22,75	22,75	36,75	36,75	56	10	600	425

