

## Cerniere in plastica, con funzione di arresto

Descrizione articolo/immagini prodotto



### Descrizione

**Materiale:**

Cerniera e coperture in resina termoplastica PA rinforzata con fibra di vetro.  
Asse in acciaio inox.

**Versione:**

Cerniera e coperture colore nero.  
Asse non trattato.

**Nota:**

Le cerniere sono dotate di una funzione di arresto. Questa si innesta in quattro posizioni e mantiene così porte e sportelli aperti o saldamente chiusi. Le cerniere sono disponibili con e senza punte di posizionamento per profili in alluminio.

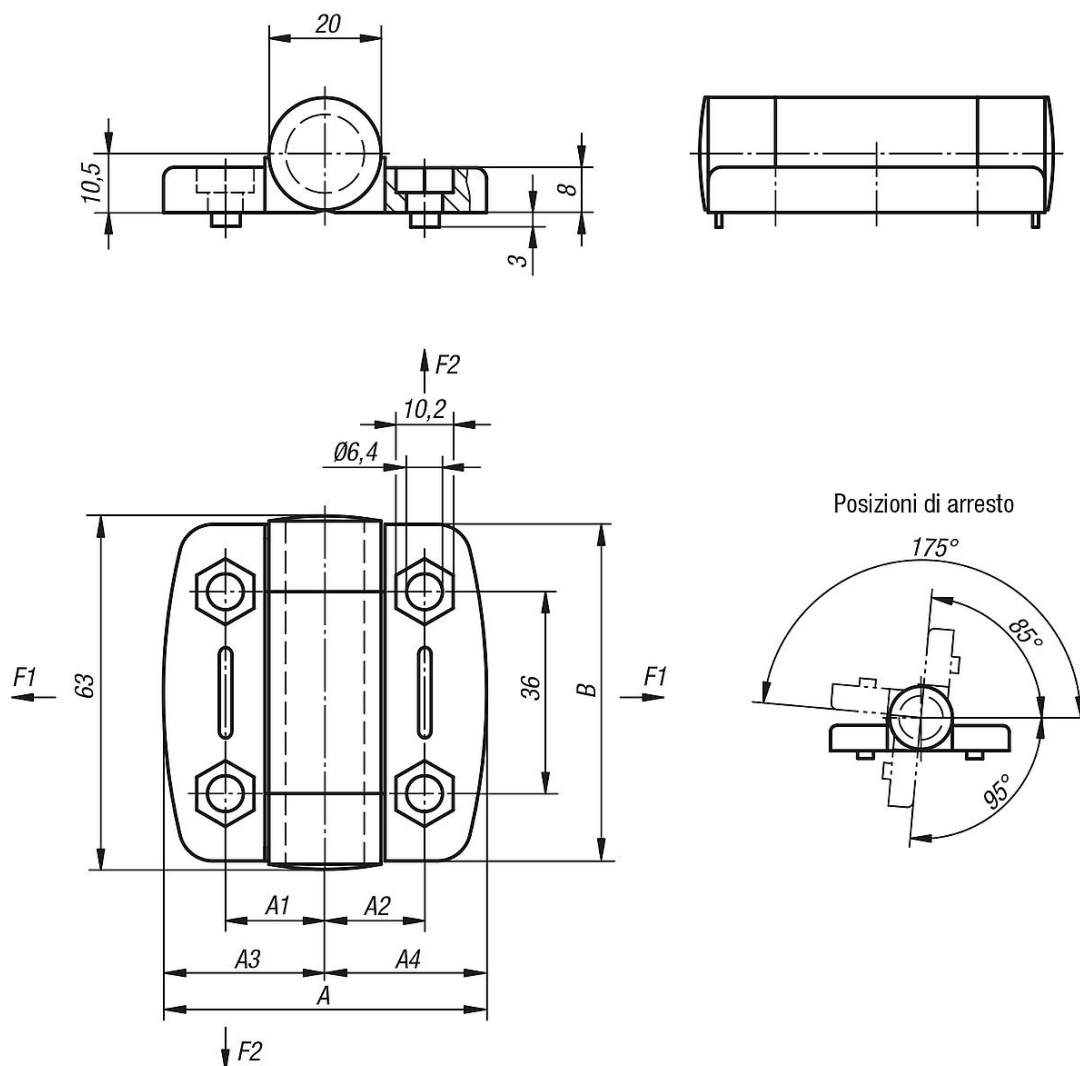
I valori di carico indicati delle cerniere sono valori indicativi non vincolanti che non tengono conto dei fattori di sicurezza e sono dati con esclusione di qualsiasi responsabilità. I valori indicati sono solo a scopo informativo e non costituiscono una garanzia legalmente vincolante delle caratteristiche.

I valori di carico sono determinati in condizioni di laboratorio. Ogni utente deve valutare individualmente se la cerniera è adatta alla rispettiva applicazione.

I diversi materiali a cui le cerniere sono attaccate e i tipi di fissaggio, le condizioni atmosferiche e l'usura possono influenzare i valori accertati.

**Cerniere in plastica, con funzione di arresto**

Disegni



**Sintesi articoli**

**Cerniere in plastica, con funzione di arresto**

N. ordine	A	A1	A2	A3	A4	B	Punte di posizionamento per cava	F1 N	F2 N	Max. coppia Nm
K0439.56181800	54	17,75	17,75	27	27	56	-	400	350	2
K0439.56181806	54	17,75	17,75	27	27	56	6	400	350	2
K0439.56181808	54	17,75	17,75	27	27	56	8	400	350	2
K0439.56232300	73,5	22,75	22,75	36,75	36,75	56	-	600	425	2
K0439.56232308	73,5	22,75	22,75	36,75	36,75	56	8	600	425	2
K0439.56232310	73,5	22,75	22,75	36,75	36,75	56	10	600	425	2