

Maniglie a leva in plastica antibatteriche con filettatura esterna, inserto filettato in acciaio inox

Descrizione articolo/immagini prodotto



Disinnestare
tramite sollevamento



Descrizione

Materiale:

Impugnatura colore grigio ardesia in plastica rinforzata, con ghiera dentata in zinco pressofuso.

Parti metalliche in acciaio inox 1.4305.

Versione:

Acciaio inox non trattato.

Utilizzo:

I prodotti KIPP MEDI grip antibatterici sono dotati di un'elevata efficacia contro un'ampia gamma di microrganismi nocivi, come batteri, funghi e anche batteri multiresistenti (ad es. MRSA).

Nella plastica utilizzata sono integrate particelle di MicroSilver con azione antimicrobica che garantiscono un'efficacia costante per tutto il ciclo di vita del prodotto

Modalità di azione:

Gli ioni d'argento contrastano efficacemente la crescita di microrganismi nocivi sulla superficie del prodotto. Sui prodotti MEDI grip si verifica dunque una costante riduzione dei germi presenti (test e certificazione da parte di un laboratorio di prova accreditato).

Vantaggi:

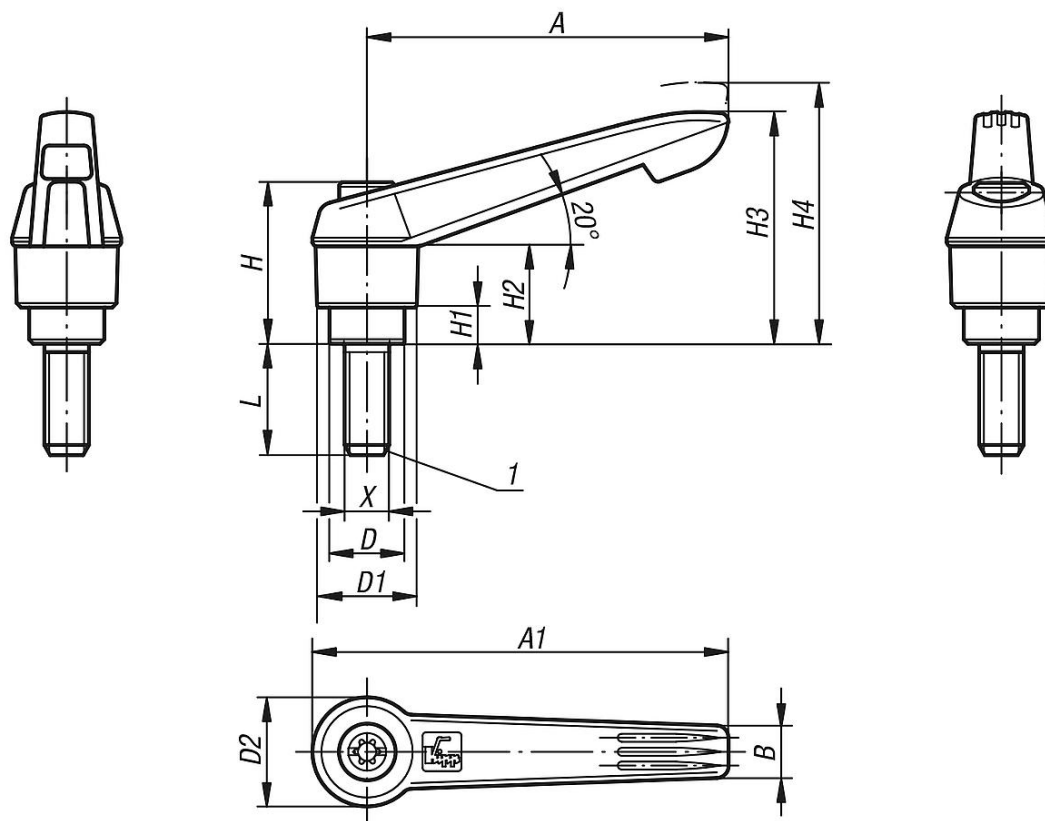
Resistente all'umidità e ai detersivi (in caso di disinfezione), nessun effetto collaterale tossico.

Uso:

Installazione in macchine, apparecchiature e impianti nonché strutture utilizzate in ambienti con elevati requisiti di igiene (ad es. ospedali, studi medici, strutture di riabilitazione, produzione di prodotti alimentari), impiego in strutture pubbliche e ad alta frequentazione (ad es. case di cura, scuole materne).

Maniglie a leva in plastica antibatteriche con filettatura esterna, inserto filettato in acciaio inox

Disegni



Sintesi articoli

| N. ordine | Colore corpo base | Dimensioni | X | D | D1 | D2 | H | H1 | H2 | H3 | H4 | A | A1 | B | Numero denti | L |
|-------------------|-------------------------|------------|-----|------|----|------|------|-----|------|------|------|----|----|-----|--------------|----|
| K0270.12206144X20 | grigio ardesia RAL 7015 | 2 | M6 | 13,5 | 18 | 19,5 | 28,5 | 6,5 | 17,5 | 41,5 | 45,5 | 65 | 75 | 9,5 | 20 | 20 |
| K0270.12208144X20 | grigio ardesia RAL 7015 | 2 | M8 | 13,5 | 18 | 19,5 | 28,5 | 6,5 | 17,5 | 41,5 | 45,5 | 65 | 75 | 9,5 | 20 | 20 |
| K0270.12210144X20 | grigio ardesia RAL 7015 | 2 | M10 | 13,5 | 18 | 19,5 | 28,5 | 6,5 | 17,5 | 41,5 | 45,5 | 65 | 75 | 9,5 | 20 | 20 |