

Cerniere in plastica, con punte di posizionamento, amovibili

Descrizione articolo/immagini prodotto



Descrizione

Materiale:

Resina termoplastica rinforzata con fibra di vetro.

Asse in acciaio inox.

Rondella in resina termoplastica.

Versione:

Cerniera e rondella colore nero. Asse non trattato.

Nota:

Le cerniere possono essere fissate in una cava (8 mm) mediante le punte di posizionamento.

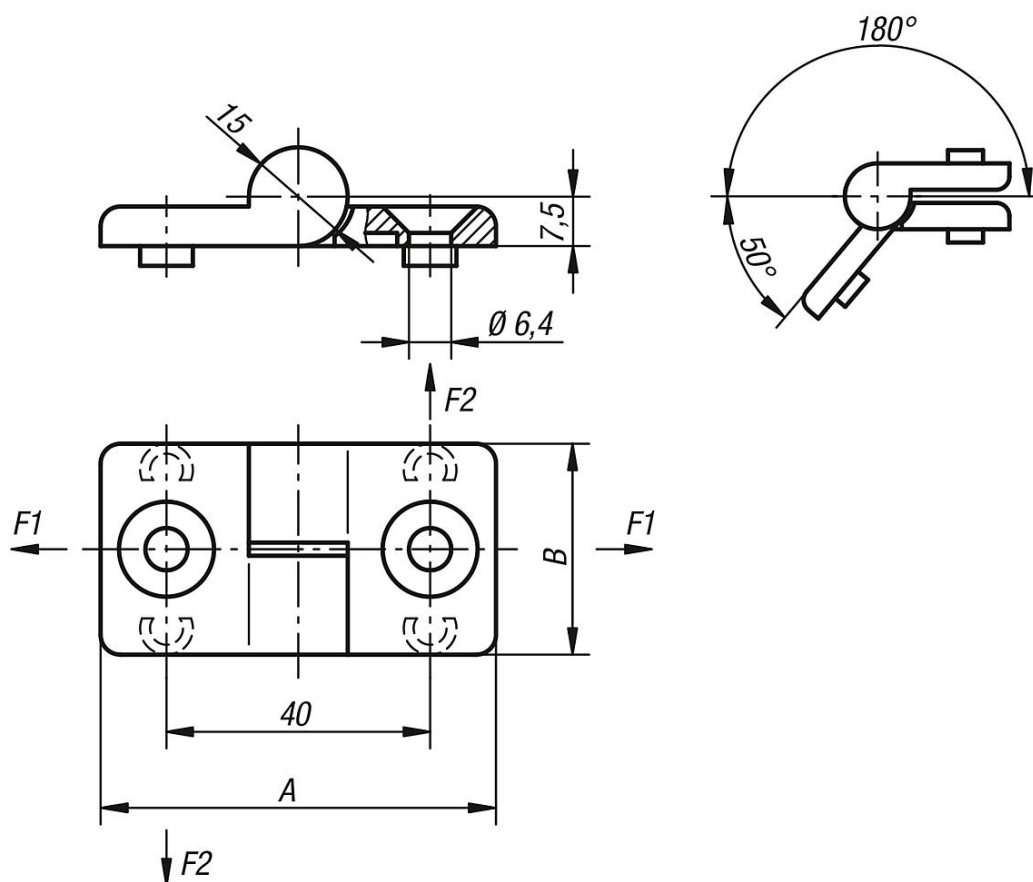
I valori di carico indicati delle cerniere sono valori indicativi non vincolanti che non tengono conto dei fattori di sicurezza e sono dati con esclusione di qualsiasi responsabilità. I valori indicati sono solo a scopo informativo e non costituiscono una garanzia legalmente vincolante delle caratteristiche.

I valori di carico sono determinati in condizioni di laboratorio. Ogni utente deve valutare individualmente se la cerniera è adatta alla rispettiva applicazione.

I diversi materiali a cui le cerniere sono attaccate e i tipi di fissaggio, le condizioni atmosferiche e l'usura possono influenzare i valori accertati.

Cerniere in plastica, con punte di posizionamento, amovibili

Disegni



Sintesi articoli

Cerniere in plastica, con punte di posizionamento, amovibili

| N. ordine | Versione | A | B | F1 N | F2 N |
|---------------|------------|----|----|---------|---------|
| K0438.1322020 | a sinistra | 60 | 32 | 200 | 100 |
| K0438.2322020 | a destra | 60 | 32 | 200 | 100 |