

Cerniere in plastica, con funzione di serraggio

Descrizione articolo/immagini prodotto



Descrizione

Materiale:

Cerniera in resina termoplastica rinforzata con fibra di vetro. Asse in acciaio. Maniglia a leva in resina termoplastica rinforzata con fibra di vetro. Sistema meccanico in acciaio.

Versione:

Cerniera colore .
Asse zincato.
Maniglia a leva colore nero.
Sistema meccanico colore nero zincato.

Nota:

Le cerniere possono essere bloccate in ogni posizione con una maniglia a leva disinnestabile.

I valori di carico indicati delle cerniere sono valori indicativi non vincolanti che non tengono conto dei fattori di sicurezza e sono dati con esclusione di qualsiasi responsabilità. I valori indicati sono solo a scopo informativo e non costituiscono una garanzia legalmente vincolante delle caratteristiche.

I valori di carico sono determinati in condizioni di laboratorio. Ogni utente deve valutare individualmente se la cerniera è adatta alla rispettiva applicazione.

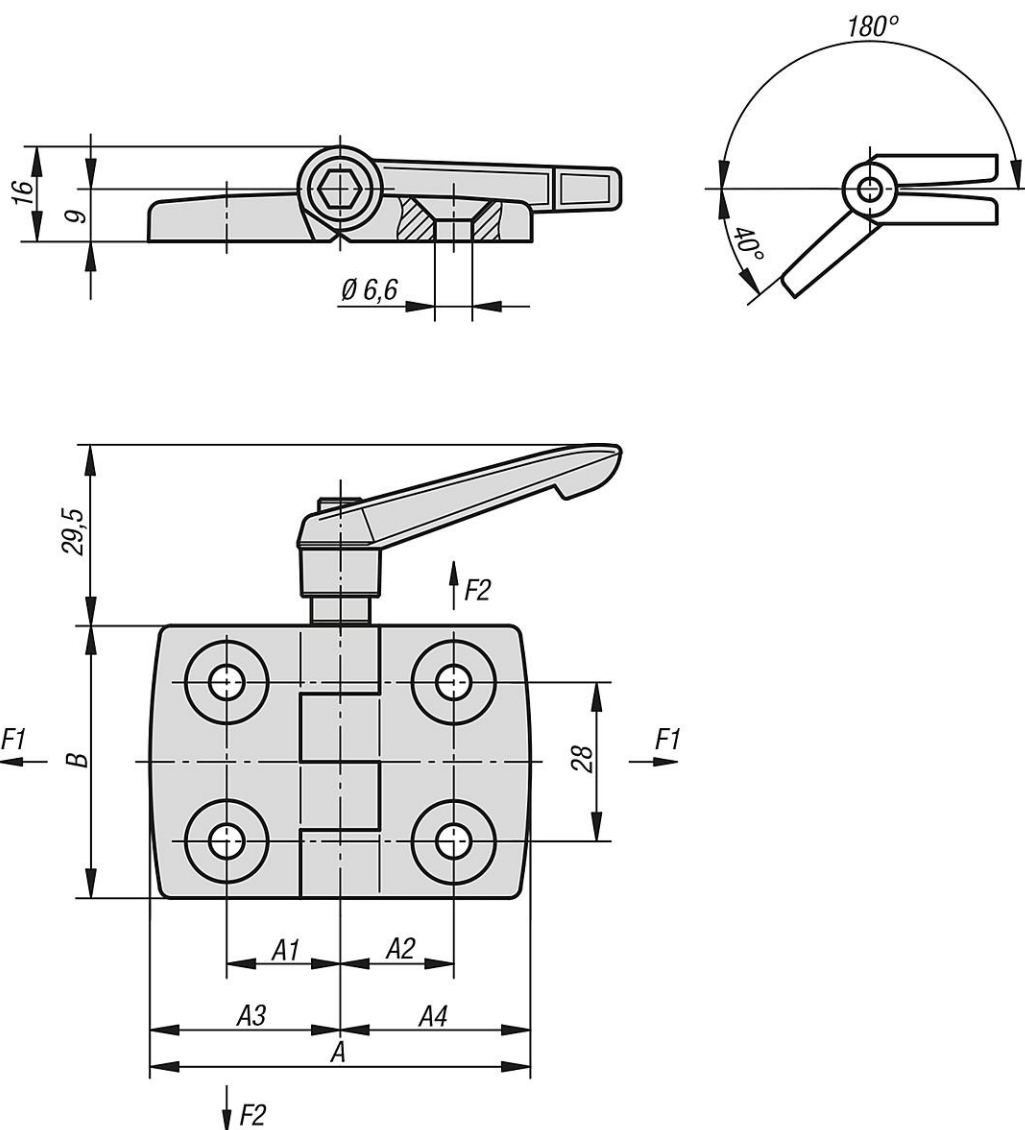
I diversi materiali a cui le cerniere sono attaccate e i tipi di fissaggio, le condizioni atmosferiche e l'usura possono influenzare i valori accertati.

Su richiesta:

Cerniere con punte di posizionamento (cave 6, 8 e 10) per profili in alluminio. Combinazioni di diversi battenti a cerniera.

Cerniere in plastica, con funzione di serraggio

Disegni



Sintesi articoli

Cerniere in plastica, con funzione di serraggio

N. ordine	A	A1	A2	A3	A4	B	F1 N	F2 N
K0436.251515	52	15	15	26	26	48	500	380
K0436.301818	59	17,5	17,5	29,5	29,5	48	700	400
K0436.352020	72	20	20	36	36	48	700	400
K0436.402323	77	22,5	22,5	38,5	38,5	48	750	450
K0436.452525	87	25	25	43,5	43,5	48	750	450
K0436.502828	97	27,5	27,5	48,5	48,5	48	800	425
K0436.603333	115	32,5	32,5	57,5	57,5	48	850	175

