

## Pomelli a lobi antibatterici simili a DIN 6336 con parti metalliche in acciaio inox forma K

Descrizione articolo/immagini prodotto



### Descrizione

#### Materiale:

Resina termoplastica, colore grigio ardesia.  
Boccola e/o gambo filettato in acciaio inox 1.4305.

#### Versione:

Boccola e/o gambo filettato non trattati.

#### Utilizzo:

I prodotti KIPP MEDI grip antibatterici sono dotati di un'elevata efficacia contro un'ampia gamma di microorganismi nocivi, come batteri, funghi e anche batteri multiresistenti (ad es. MRSA).

Nella plastica utilizzata sono integrate particelle di MicroSilver con azione antimicrobica che garantiscono un'efficacia costante per tutto il ciclo di vita del prodotto

#### Modalità di azione:

Gli ioni d'argento contrastano efficacemente la crescita di microorganismi nocivi sulla superficie del prodotto. Sui prodotti MEDI grip si verifica dunque una costante riduzione dei germi presenti (test e certificazione da parte di un laboratorio di prova accreditato).

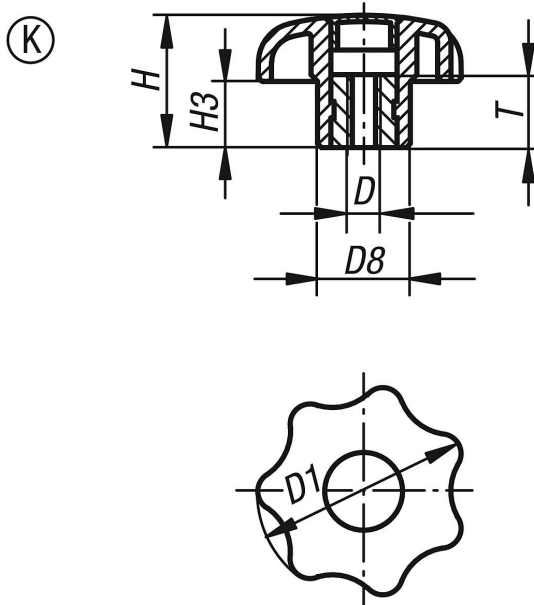
#### Vantaggi:

Resistente all'umidità e ai detersivi (in caso di disinfezione), nessun effetto collaterale tossico.

#### Uso:

Installazione in macchine, apparecchiature e impianti nonché strutture utilizzate in ambienti con elevati requisiti di igiene (ad es. ospedali, studi medici, strutture di riabilitazione, produzione di prodotti alimentari), impiego in strutture pubbliche e ad alta frequentazione (ad es. case di cura, scuole materne).

### Disegni



**Pomelli a lobi antibatterici simili a DIN 6336 con parti metalliche in acciaio inox forma K**

Sintesi articoli

N. ordine	Forma	D	D1	D8	H	H3	T
K0154.12208144	K	M8	40	18	25	13	14