

Piedini ad altezza regolabile

Descrizione articolo/immagini prodotto



Descrizione

Materiale:

Alloggiamento in resina termoplastica rinforzata con fibra di vetro.
Vite a testa esagonale in acciaio.

Versione:

Alloggiamento rinforzato con fibra di vetro, colore nero.
Vite a testa esagonale zincata.

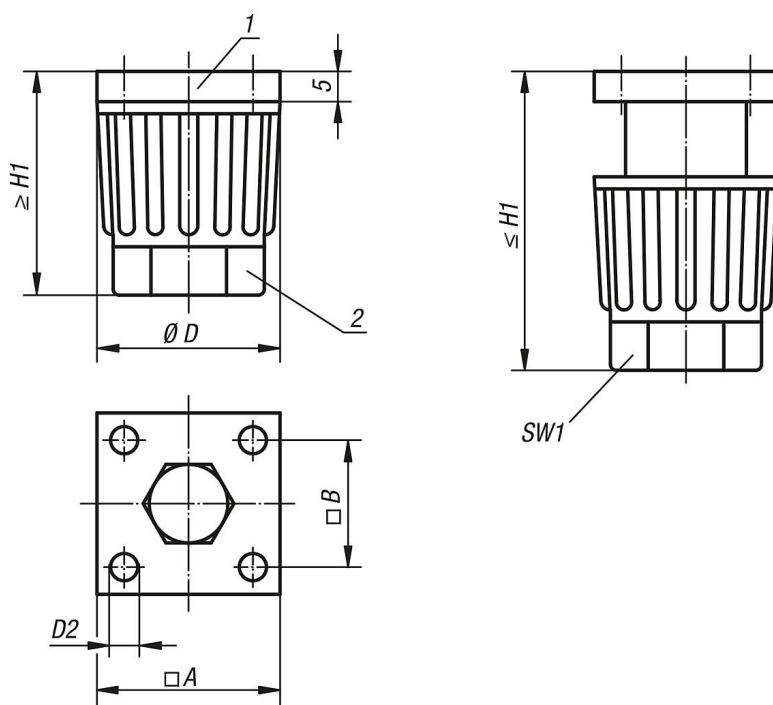
Nota:

Grazie alla parte terminale piatta e alla vite a testa esagonale incassata, il piedino è particolarmente adatto per il montaggio sulle superfici lisce.
L'altezza dei piedini può essere regolata girando in continuo le viti, a mano o con un utensile.

Nota disegno:

- 1) Pezzo terminale
- 2) Dado

Disegni



Sintesi articoli

Piedini ad altezza regolabile

N. ordine	A	B	D	D2 per vite a testa svasata	H1	SW1	Carico ammissibile max. kN (solo con carico statico)
K0433.3004	30	20,5	30	M4	35-50	22	1,5
K0433.4006	40	28	40	M6	45-65	30	1,5

