

Supporti piani per piedini di appoggio ECO in zinco pressofuso, acciaio inox o plastica

Descrizione articolo/immagini prodotto



Descrizione

Materiale:

Supporto piano in resina termoplastica, zinco pressofuso o acciaio inox 1.4305.
Piastra antiscivolo elastomero termoplastico.

Versione:

Supporto piano in resina termoplastica colore nero.
Supporto piano in zinco pressofuso blu zincato.
Supporto piano in acciaio inox non trattato.

Nota:

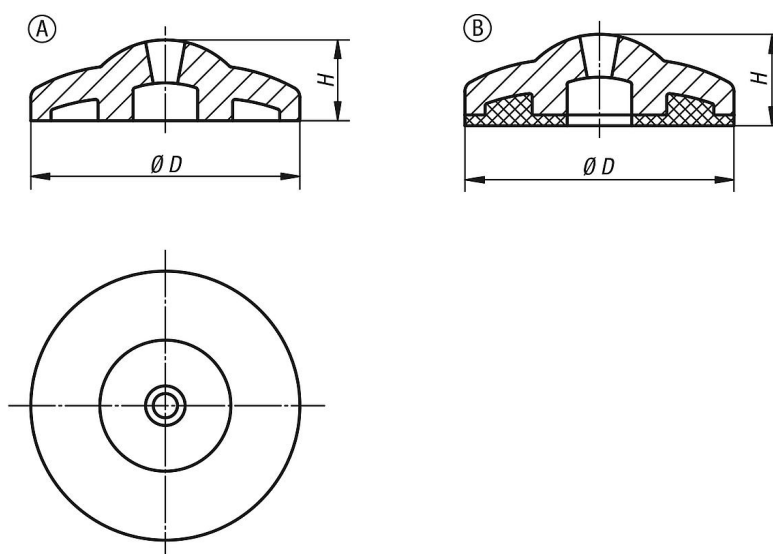
I piedini di appoggio ECO sono composti da uno stelo filettato e una base. Ogni stelo può essere combinato con ogni base.
La piastra antiscivolo assorbe le vibrazioni e impedisce lo scivolamento del piedino di regolazione.

Per gli steli filettati compatibili vedere K0429.

Nota disegno:

Forma A senza foro di avvitamento senza piastra antiscivolo
Forma B con piastra antiscivolo

Disegni



Sintesi articoli

Supporti piani per piedini di appoggio ECO in zinco pressofuso

N. ordine	Forma	Materiale corpo base	D	H	Carico ammissibile max. kN
K0428.10301	A	zinco	30	11,5	16
K0428.10401	A	zinco	40	12	18
K0428.10501	A	zinco	50	14,5	20
K0428.20301	B	zinco	30	13,5	16
K0428.20401	B	zinco	40	14,5	18
K0428.20501	B	zinco	50	17,5	20

Supporti piani per piedini di appoggio ECO in zinco pressofuso, acciaio inox o plastica

Sintesi articoli

N. ordine	Forma	Materiale corpo base	D	H	Carico ammissibile max. kN
K0428.10302	A	acciaio inox	30	11,5	22
K0428.10402	A	acciaio inox	40	12	24
K0428.10502	A	acciaio inox	50	14,5	26
K0428.20302	B	acciaio inox	30	13,5	22
K0428.20402	B	acciaio inox	40	14,5	24
K0428.20502	B	acciaio inox	50	17,5	26
K0428.10303	A	resina termoplastica	30	11,5	15
K0428.10403	A	resina termoplastica	40	12	15
K0428.10503	A	resina termoplastica	50	14,5	15
K0428.20303	B	resina termoplastica	30	13,5	15
K0428.20403	B	resina termoplastica	40	14,5	15
K0428.20503	B	resina termoplastica	50	17,5	15

Supporti piani per piedini di appoggio ECO in acciaio inox

N. ordine	Forma	D	H	Carico ammissibile max. kN
K0428.10302	A	30	11,5	22
K0428.10402	A	40	12	24
K0428.10502	A	50	14,5	26
K0428.20302	B	30	13,5	22
K0428.20402	B	40	14,5	24
K0428.20502	B	50	17,5	26

Supporti piani per piedini di appoggio ECO in plastica

N. ordine	Forma	D	H	Carico ammissibile max. kN
K0428.10303	A	30	11,5	15
K0428.10403	A	40	12	15
K0428.10503	A	50	14,5	15
K0428.20303	B	30	13,5	15
K0428.20403	B	40	14,5	15
K0428.20503	B	50	17,5	15