

Supporti piani con braccio per piedini di regolazione in zinco pressofuso, forma C

Descrizione articolo/immagini prodotto



Descrizione

Materiale:

Supporto piano in zinco pressofuso.

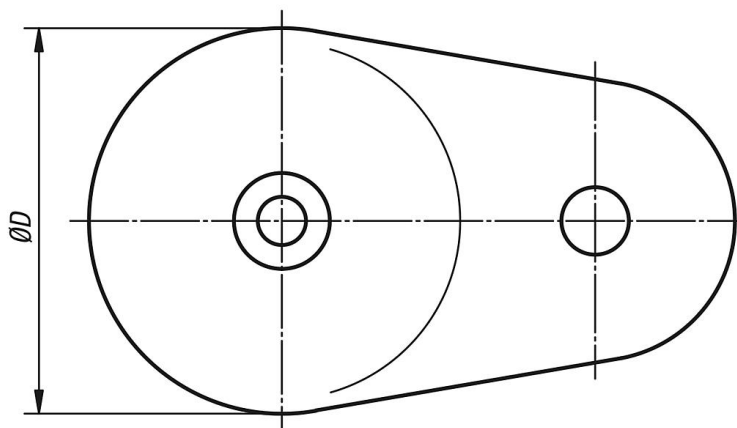
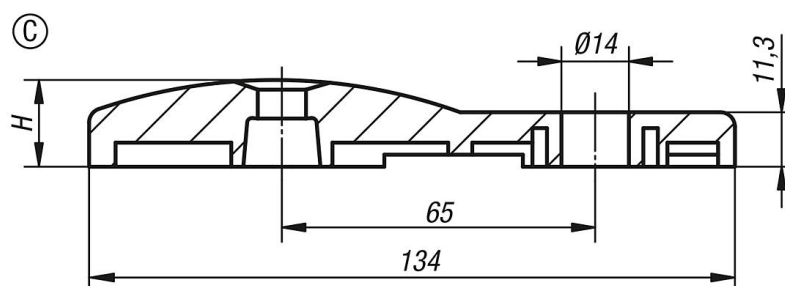
Versione:

Supporto piano verniciato a polvere colore nero.

Nota:

I piedini di regolazione si articolano in un supporto piano e un mandrino filettato. Ogni supporto piano può essere combinato con ogni mandrino filettato. Per i mandrini filettati compatibili vedere K0427.

Disegni



Sintesi articoli

Supporti piani con braccio per piedini di appoggio in zinco pressofuso

N. ordine	Forma	D	H	Carico ammissibile max. kN
K0426.30801	C	80	18	35

**Supporti piani con braccio per piedini di regolazione in zinco pressofuso,
forma C**

Sintesi articoli
