

## Supporti piani con braccio per piedini di appoggio in zinco pressofuso

Descrizione articolo/immagini prodotto



### Descrizione

#### Materiale:

Supporto piano in zinco pressofuso.

Piastra antiscivolo in elastomero termoplastico.

#### Versione:

Supporto piano verniciato a polvere colore nero.

#### Nota:

I piedini di appoggio sono composti da uno stelo filettato e un supporto piano. Ogni stelo filettato può essere combinato con ogni supporto piano.

La piastra antiscivolo assorbe le vibrazioni e impedisce lo scivolamento del piedino di regolazione.

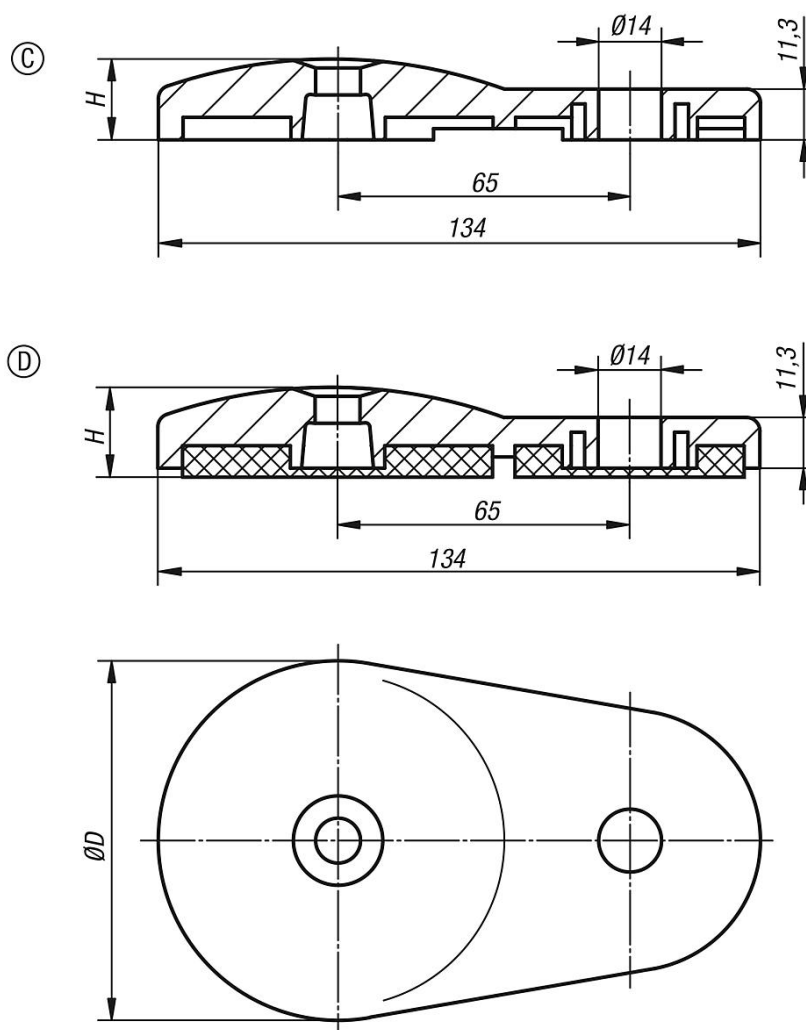
Per gli steli filettati compatibili vedere K0427.

#### Nota disegno:

Forma C con foro di avvitamento senza piastra antiscivolo

Forma D con foro di avvitamento con piastra antiscivolo

### Disegni



## Supporti piani con braccio per piedini di appoggio in zinco pressofuso

Sintesi articoli

---

### Supporti piani con braccio per piedini di appoggio in zinco pressofuso

N. ordine	Forma	D	H	Carico ammissibile max. kN
K0426.30801	C	80	18	35
K0426.40801	D	80	20	35