

## Supporti piani per piedini di regolazione in zinco pressofuso o acciaio inox, forma A

Descrizione articolo/immagini prodotto



### Descrizione

#### Materiale:

Supporti piani in zinco pressofuso o acciaio inox 1.4305.

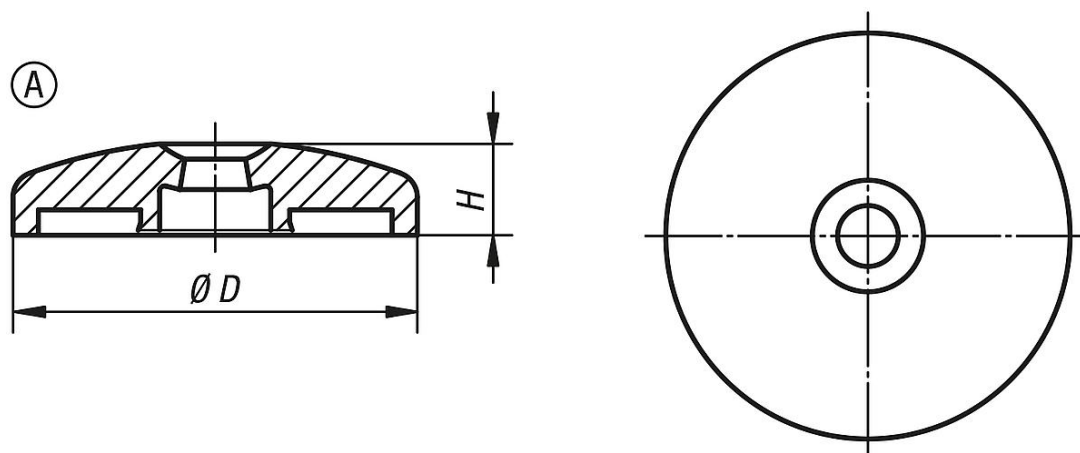
#### Versione:

Supporto piano in zinco pressofuso verniciato a polvere colore nero. Supporto piano acciaio inox non trattato.

#### Nota:

I piedini di regolazione si articolano in un supporto piano e un mandrino filettato. Ogni supporto piano può essere combinato con ogni mandrino filettato. Per i mandrini filettati compatibili vedere K0427.

### Disegni



### Sintesi articoli

N. ordine	Forma	Materiale corpo base	D	A	H	Carico ammissibile max. kN
K0425.10401	A	zinco	40	-	18	20
K0425.10451	A	zinco	45	-	18	25
K0425.10501	A	zinco	50	-	18	25
K0425.10601	A	zinco	60	-	18	35
K0425.10801	A	zinco	80	-	18	35
K0425.11001	A	zinco	100	-	18	35
K0425.11201	A	zinco	120	-	18	35
K0425.10602	A	acciaio inox	60	-	18	45
K0425.10802	A	acciaio inox	80	-	18	45
K0425.11002	A	acciaio inox	100	-	18	45

**Supporti piani per piedini di regolazione in zinco pressofuso o acciaio  
inox, forma A**

Sintesi articoli

---

