

Supporti piani per piedini di appoggio in zinco pressofuso o acciaio inox

Descrizione articolo/immagini prodotto



Descrizione

Materiale:

Supporto piano in zinco pressofuso o acciaio inox 1.4305.
Piastra antiscivolo elastomero termoplastico.

Versione:

Supporto piano in zinco pressofuso verniciato a polvere colore nero. Supporto piano acciaio inox non trattato.

Nota:

I piedini di appoggio sono composti da uno stelo filettato e un supporto piano. Ogni stelo filettato può essere combinato con ogni supporto piano. La piastra antiscivolo assorbe le vibrazioni e impedisce lo scivolamento del piedino di regolazione.

Per gli steli filettati compatibili vedere K0427.

Nota disegno:

Forma A senza foro di avvitamento senza piastra antiscivolo

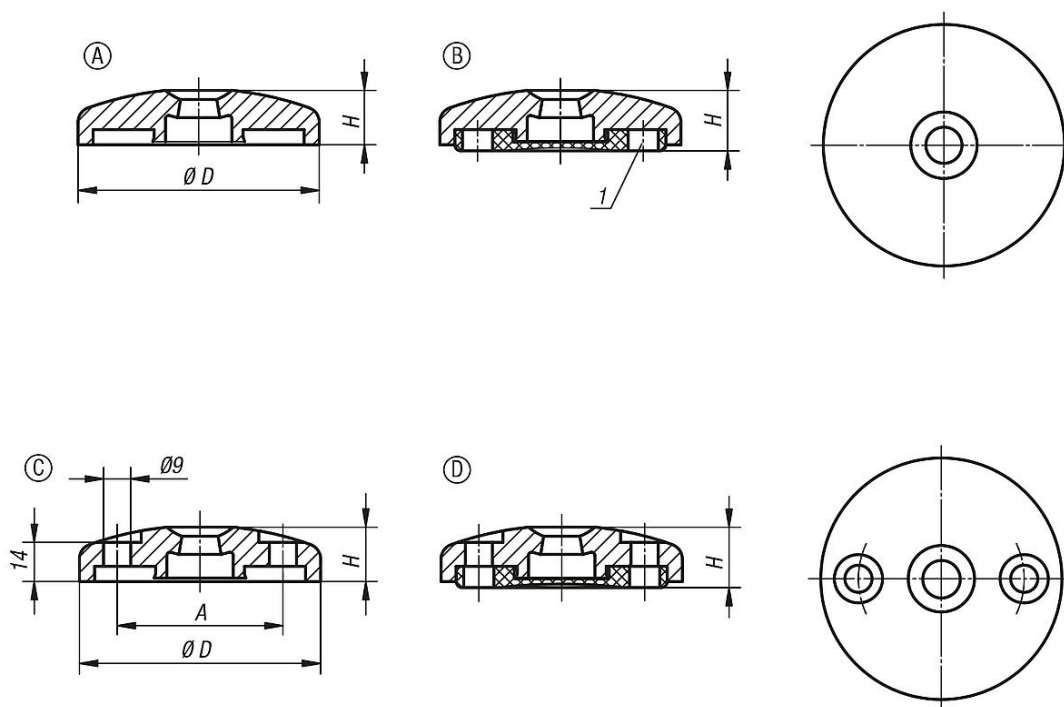
Forma B senza foro di avvitamento con piastra antiscivolo

Forma C con foro di avvitamento (aperto) senza piastra antiscivolo

Forma D con foro di avvitamento (aperto) senza piastra antiscivolo

1) dal supporto piano $\varnothing 80$

Disegni



Sintesi articoli

Supporti piani per piedini di appoggio in zinco pressofuso

Supporti piani per piedini di appoggio in zinco pressofuso o acciaio inox

Sintesi articoli

N. ordine	Forma	Materiale corpo base	D	A	H	Carico ammissibile max. kN
K0425.10401	A	zinco	40	-	18	20
K0425.10451	A	zinco	45	-	18	25
K0425.10501	A	zinco	50	-	18	25
K0425.10601	A	zinco	60	-	18	35
K0425.10801	A	zinco	80	-	18	35
K0425.11001	A	zinco	100	-	18	35
K0425.11201	A	zinco	120	-	18	35
K0425.10602	A	acciaio inox	60	-	18	45
K0425.10802	A	acciaio inox	80	-	18	45
K0425.11002	A	acciaio inox	100	-	18	45
K0425.20601	B	zinco	60	-	20	35
K0425.20801	B	zinco	80	-	20	35
K0425.21001	B	zinco	100	-	20	35
K0425.21201	B	zinco	120	-	20	35
K0425.20602	B	acciaio inox	60	-	20	45
K0425.20802	B	acciaio inox	80	-	20	45
K0425.21002	B	acciaio inox	100	-	20	45
K0425.30801	C	zinco	80	55	18	35
K0425.31001	C	zinco	100	74	18	35
K0425.30802	C	acciaio inox	80	55	18	45
K0425.31002	C	acciaio inox	100	74	18	45
K0425.40801	D	zinco	80	55	20	35
K0425.41001	D	zinco	100	74	20	35
K0425.40802	D	acciaio inox	80	55	20	45
K0425.41002	D	acciaio inox	100	74	20	45