

## Supporti piani per piedini di appoggio in plastica, modello pesante

Descrizione articolo/immagini prodotto



### Descrizione

#### Materiale:

Supporto piano in resina termoplastica rinforzata con fibra di vetro.  
Piastra antiscivolo in elastomero termoplastico.

#### Versione:

colore nero.

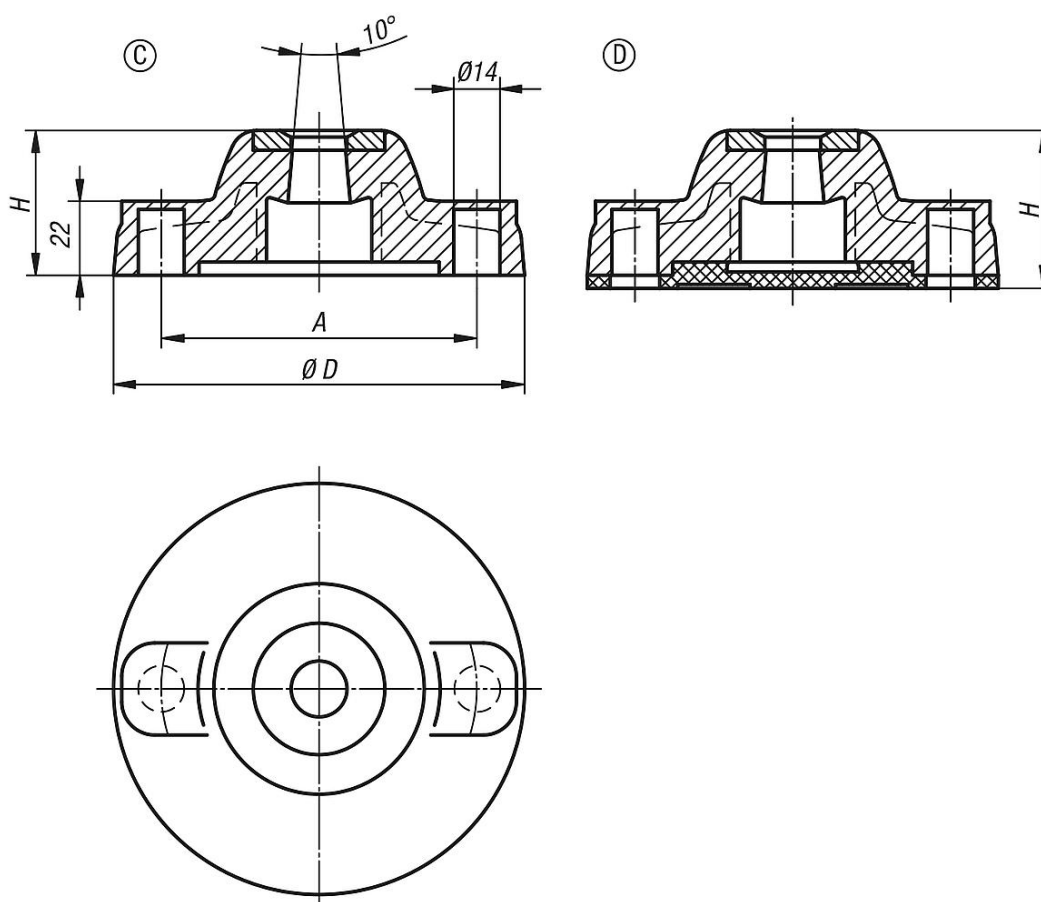
#### Nota:

I piedini di appoggio sono composti da uno stelo filettato e un supporto piano. Ogni stelo filettato può essere combinato con ogni supporto piano.  
La piastra antiscivolo assorbe le vibrazioni e impedisce lo scivolamento del piedino di regolazione.  
Per gli steli filettati compatibili vedere K0427.

#### Nota disegno:

Forma C con foro di avvitamento (chiuso) senza piastra antiscivolo  
Forma D con foro di avvitamento (chiuso) con piastra antiscivolo

### Disegni



### Sintesi articoli

## Supporti piani per piedini di appoggio in plastica, modello pesante

### Sintesi articoli

#### Supporti piani per piedini di appoggio in plastica, modello pesante

N. ordine	Forma	D	A	H	Carico ammissibile max. kN
K0424.31251	C	125	96	44	18
K0424.31751	C	175	135	45	25
K0424.41251	D	125	96	48	18
K0424.41751	D	175	135	49	25