

## Supporti piani con braccio per piedini articolati in zinco pressofuso, forma C

Descrizione articolo/immagini prodotto



### Descrizione

#### Materiale:

Supporto piano in zinco pressofuso.

#### Versione:

Supporto piano verniciato a polvere colore nero.

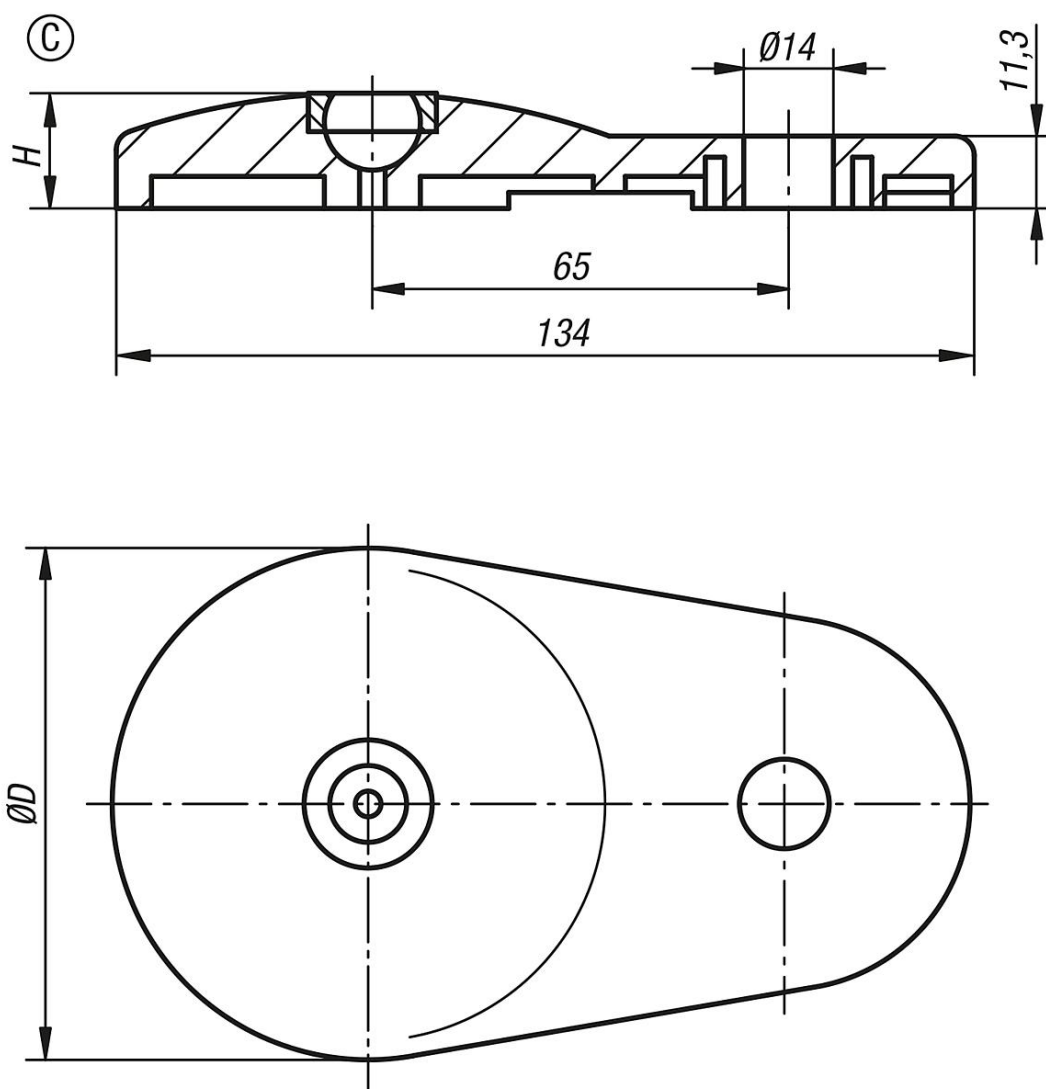
#### Nota:

I piedini articolati sono composti da un supporto piano e un mandrino filettato e/o una testa a sfera. Ogni supporto piano può essere combinato con ogni mandrino filettato e/o con ogni testa a sfera.

Per i mandrini filettati compatibili vedere K0421.

Per le teste a sfera compatibili vedere K0422.

### Disegni



### Sintesi articoli

**Supporti piani con braccio per piedini articolati in zinco pressofuso,  
forma C**

Sintesi articoli

**Supporti piani con braccio per piedini articolati in zinco pressofuso**

N. ordine	Forma	D	H	Carico ammissibile max. kN
K0417.30801	C	80	18	30