

Supporti piani con braccio per piedini articolati in zinco pressofuso

Descrizione articolo/immagini prodotto



Descrizione

Materiale:

Supporto piano in zinco pressofuso.

Piastra antiscivolo in elastomero termoplastico.

Versione:

Supporto piano verniciato a polvere colore nero.

Nota:

I piedini articolati sono costituiti da una base con stelo filettato oppure con testa a sfera. Ogni supporto piano può essere combinato con ogni stelo filettato e/o testa a sfera.

La piastra antiscivolo assorbe le vibrazioni e impedisce lo scivolamento del piedino articolato.

Per gli steli filettati compatibili vedere K0421.

Per le teste a sfera compatibili vedere K0422.

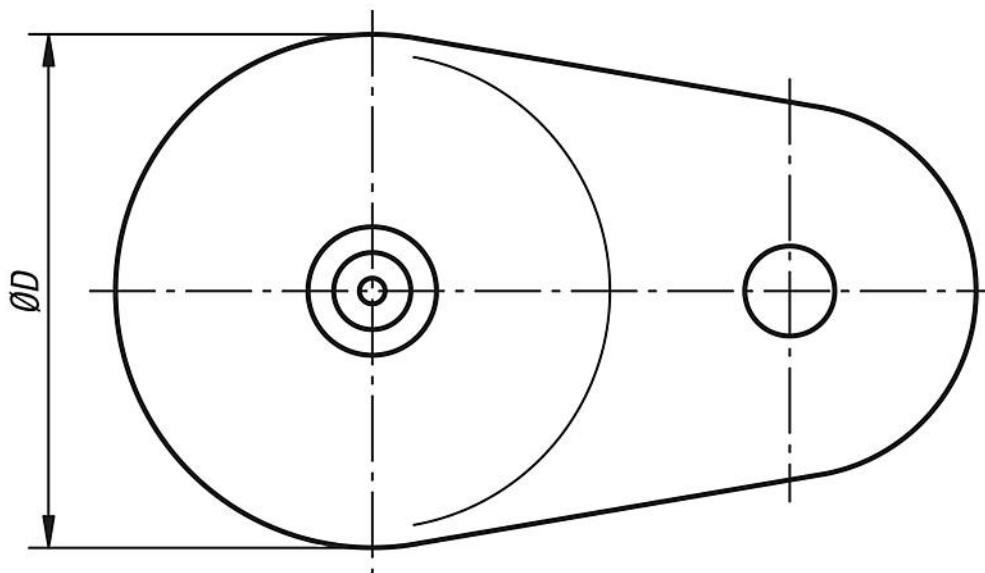
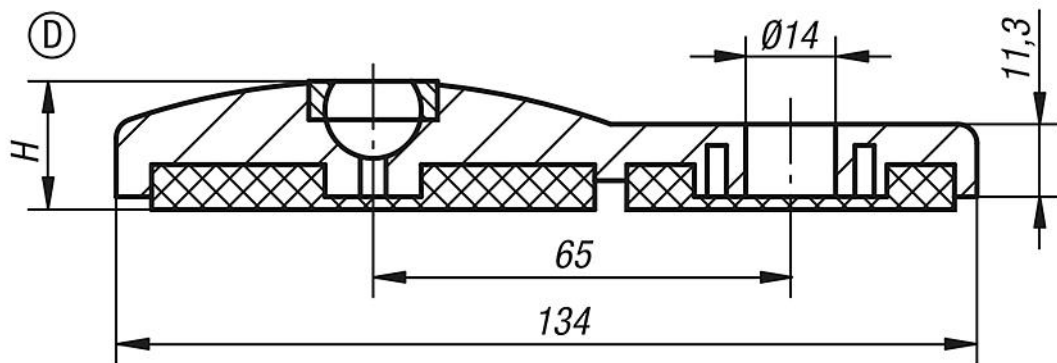
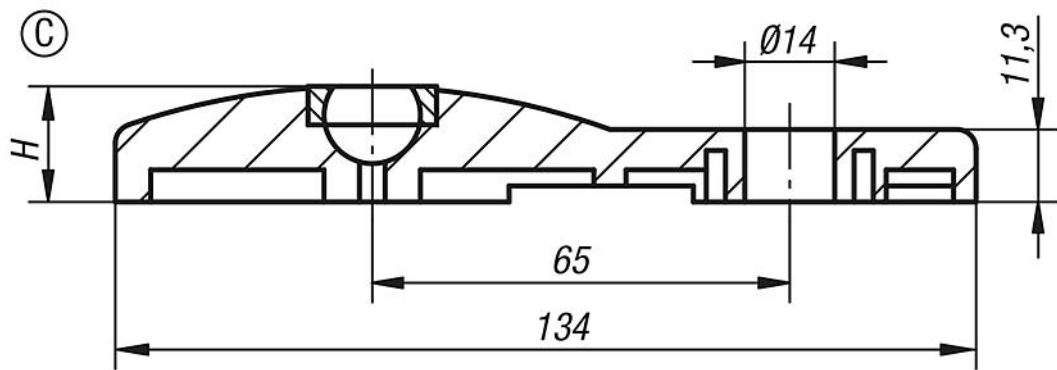
Nota disegno:

Forma C con foro di avvitamento senza piastra antiscivolo

Forma D con foro di avvitamento con piastra antiscivolo

Supporti piani con braccio per piedini articolati in zinco pressofuso

Disegni



Sintesi articoli

Supporti piani con braccio per piedini articolati in zinco pressofuso

Supporti piani con braccio per piedini articolati in zinco pressofuso**Sintesi articoli**

N. ordine	Forma	D	H	Carico ammissibile max. kN
K0417.30801	C	80	18	30
K0417.40801	D	80	20	30