

Supporti piani con braccio per piedini articolati in plastica, forma C

Descrizione articolo/immagini prodotto



Descrizione

Materiale:

Supporto piano in resina termoplastica rinforzata con fibra di vetro.

Versione:

colore nero.

Nota:

I piedini articolati sono composti da un supporto piano e un mandrino filettato e/o una testa a sfera. Ogni supporto piano può essere combinato con ogni mandrino filettato e/o con ogni testa a sfera.

Per i mandrini filettati compatibili vedere K0421.

Per le teste a sfera compatibili vedere K0422.

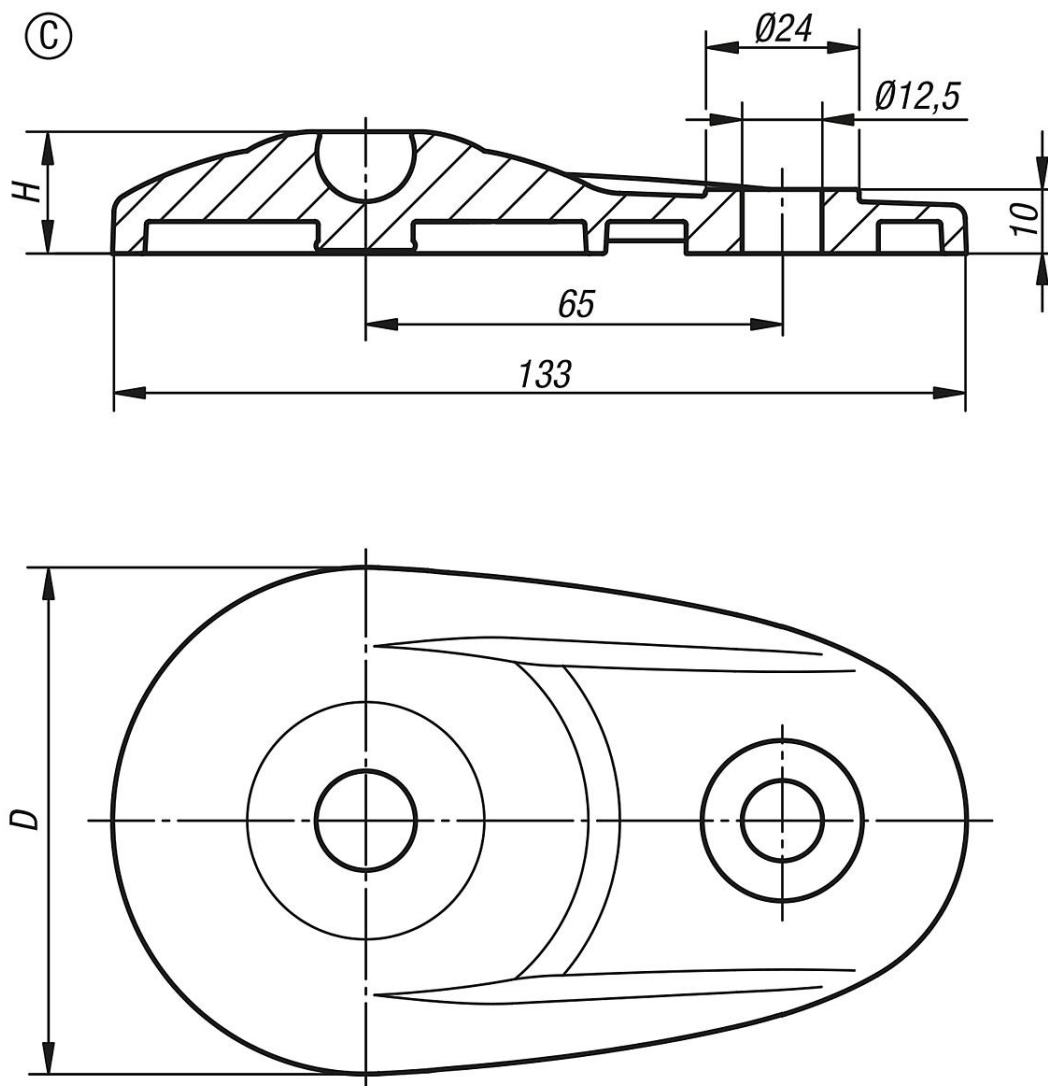
Nota disegno:

Forma C con foro di avvitamento senza piastra antiscivolo

Forma D con foro di avvitamento con piastra antiscivolo

Supporti piani con braccio per piedini articolati in plastica, forma C

Disegni



Sintesi articoli

Supporti piani con braccio per piedini articolati in plastica

N. ordine	Forma	D	H	Carico ammissibile max. kN
K0654.30803	C	80	19	30