

Supporti piani con braccio per piedini articolati in plastica

Descrizione articolo/immagini prodotto



Descrizione

Materiale:

Supporto piano in resina termoplastica rinforzata con fibra di vetro.
Piastra antiscivolo in elastomero termoplastico.

Versione:

colore nero.

Nota:

I piedini articolati sono costituiti da una base con stelo filettato oppure con testa a sfera. Ogni supporto piano può essere combinato con ogni stelo filettato e/o testa a sfera.

La piastra antiscivolo assorbe le vibrazioni e impedisce lo scivolamento del piedino articolato.

Per gli steli filettati compatibili vedere K0421.

Per le teste a sfera compatibili vedere K0422.

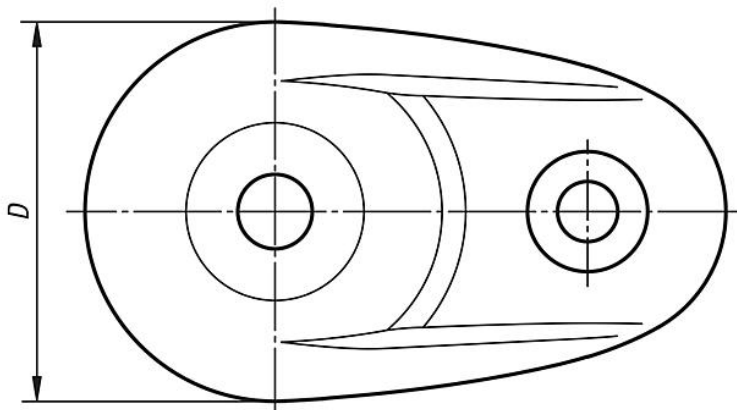
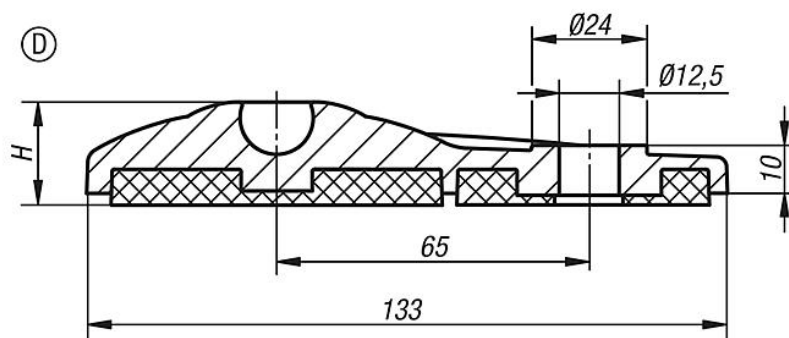
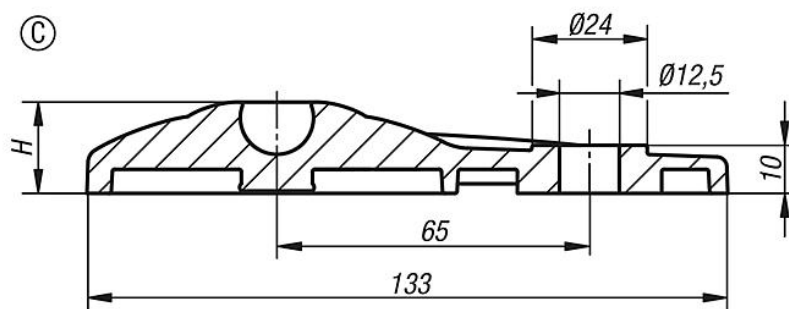
Nota disegno:

Forma C con foro di avvitamento senza piastra antiscivolo

Forma D con foro di avvitamento con piastra antiscivolo

Supporti piani con braccio per piedini articolati in plastica

Disegni



Sintesi articoli

Supporti piani con braccio per piedini articolati in plastica

N. ordine	Forma	D	H	Carico ammissibile max. kN
K0654.30803	C	80	19	30
K0654.40803	D	80	21	30

