

Supporti piani per piedini articolati in zinco pressofuso o acciaio inox, forma A

Descrizione articolo/immagini prodotto



Descrizione

Materiale:

Supporti piani in zinco pressofuso o acciaio inox 1.4305.

Versione:

Supporto piano in zinco pressofuso verniciato a polvere colore nero.

Supporto piano in acciaio inox non trattato.

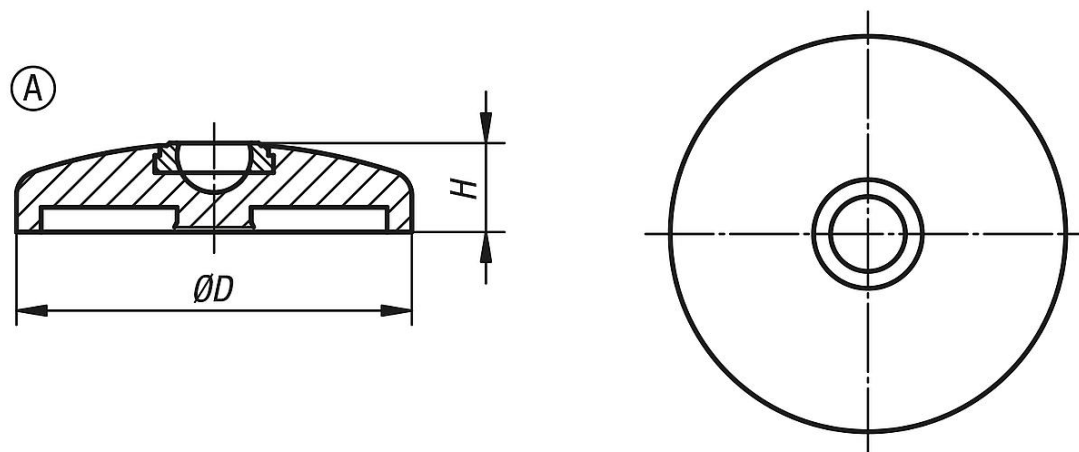
Nota:

I piedini articolati sono composti da un supporto piano e un mandrino filettato e/o una testa a sfera. Ogni supporto piano può essere combinato con ogni mandrino filettato e/o con ogni testa a sfera.

Per i mandrini filettati compatibili vedere K0421.

Per le teste a sfera compatibili vedere K0422.

Disegni



Sintesi articoli

N. ordine	Forma	Materiale corpo base	D	A	H	Carico ammissibile max. kN
K0416.10301	A	zinco	30	-	18	20
K0416.10401	A	zinco	40	-	18	30
K0416.10451	A	zinco	45	-	18	30
K0416.10501	A	zinco	50	-	18	30
K0416.10601	A	zinco	60	-	18	30
K0416.10801	A	zinco	80	-	18	30
K0416.11001	A	zinco	100	-	18	35
K0416.11201	A	zinco	120	-	18	35
K0416.10302	A	acciaio inox	30	-	18	20
K0416.10402	A	acciaio inox	40	-	18	30
K0416.10452	A	acciaio inox	45	-	18	30
K0416.10502	A	acciaio inox	50	-	18	35
K0416.10602	A	acciaio inox	60	-	18	35
K0416.10802	A	acciaio inox	80	-	18	35
K0416.11002	A	acciaio inox	100	-	18	40
K0416.11202	A	acciaio inox	120	-	18	40

**Supporti piani per piedini articolati in zinco pressofuso o acciaio inox,
forma A**

Sintesi articoli

