

Supporti piani per piedini articolati in zinco pressofuso o acciaio inox, forma D

Descrizione articolo/immagini prodotto



Descrizione

Materiale:

Supporto piano in zinco pressofuso o acciaio inox 1.4305.
Piastra antiscivolo elastomero termoplastico.

Versione:

Supporto piano in zinco pressofuso verniciato a polvere colore nero.
Supporto piano in acciaio inox non trattato.

Nota:

I piedini articolati sono costituiti da una base con stelo filettato oppure con testa a sfera. Ogni supporto piano può essere combinato con ogni stelo filettato e/o testa a sfera.

La piastra antiscivolo assorbe le vibrazioni e impedisce lo scivolamento del piedino articolato.

Per gli steli filettati compatibili vedere K0421.

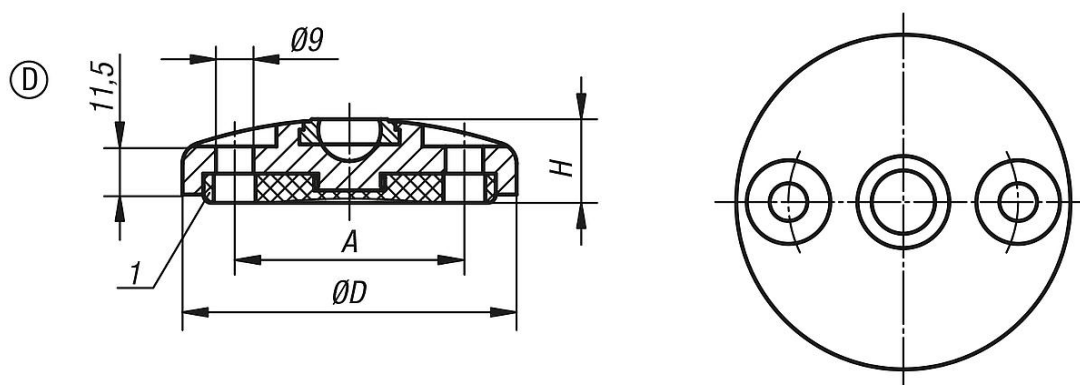
Per le teste a sfera compatibili vedere K0422.

Nota disegno:

1) dal supporto piano $\varnothing 80$

Forma D con foro di avvvitamento (aperto) senza piastra antiscivolo

Disegni



Sintesi articoli

N. ordine	Forma	Materiale corpo base	D	A	H	Carico ammissibile max. kN
K0416.40801	D	zinco	80	55	20	30
K0416.41001	D	zinco	100	74	20	35
K0416.41201	D	zinco	120	94	20	35
K0416.40802	D	acciaio inox	80	55	20	35
K0416.41002	D	acciaio inox	100	74	20	40
K0416.41202	D	acciaio inox	120	94	20	40

**Supporti piani per piedini articolati in zinco pressofuso o acciaio inox,
forma D**

