

## Supporti piani per piedini articolati in zinco pressofuso o acciaio inox

Descrizione articolo/immagini prodotto



### Descrizione

#### Materiale:

Supporto piano in zinco pressofuso o acciaio inox 1.4305.

Piastra antiscivolo elastomero termoplastico.

#### Versione:

Supporto piano in zinco pressofuso verniciato a polvere colore nero.

Supporto piano in acciaio inox non trattato.

#### Nota:

I piedini articolati sono costituiti da una base con stelo filettato oppure con testa a sfera. Ogni supporto piano può essere combinato con ogni stelo filettato e/o testa a sfera.

La piastra antiscivolo assorbe le vibrazioni e impedisce lo scivolamento del piedino articolato.

Per gli steli filettati compatibili vedere K0421.

Per le teste a sfera compatibili vedere K0422.

#### Nota disegno:

Forma A senza foro di avvitamento senza piastra antiscivolo

Forma B senza foro di avvitamento con piastra antiscivolo

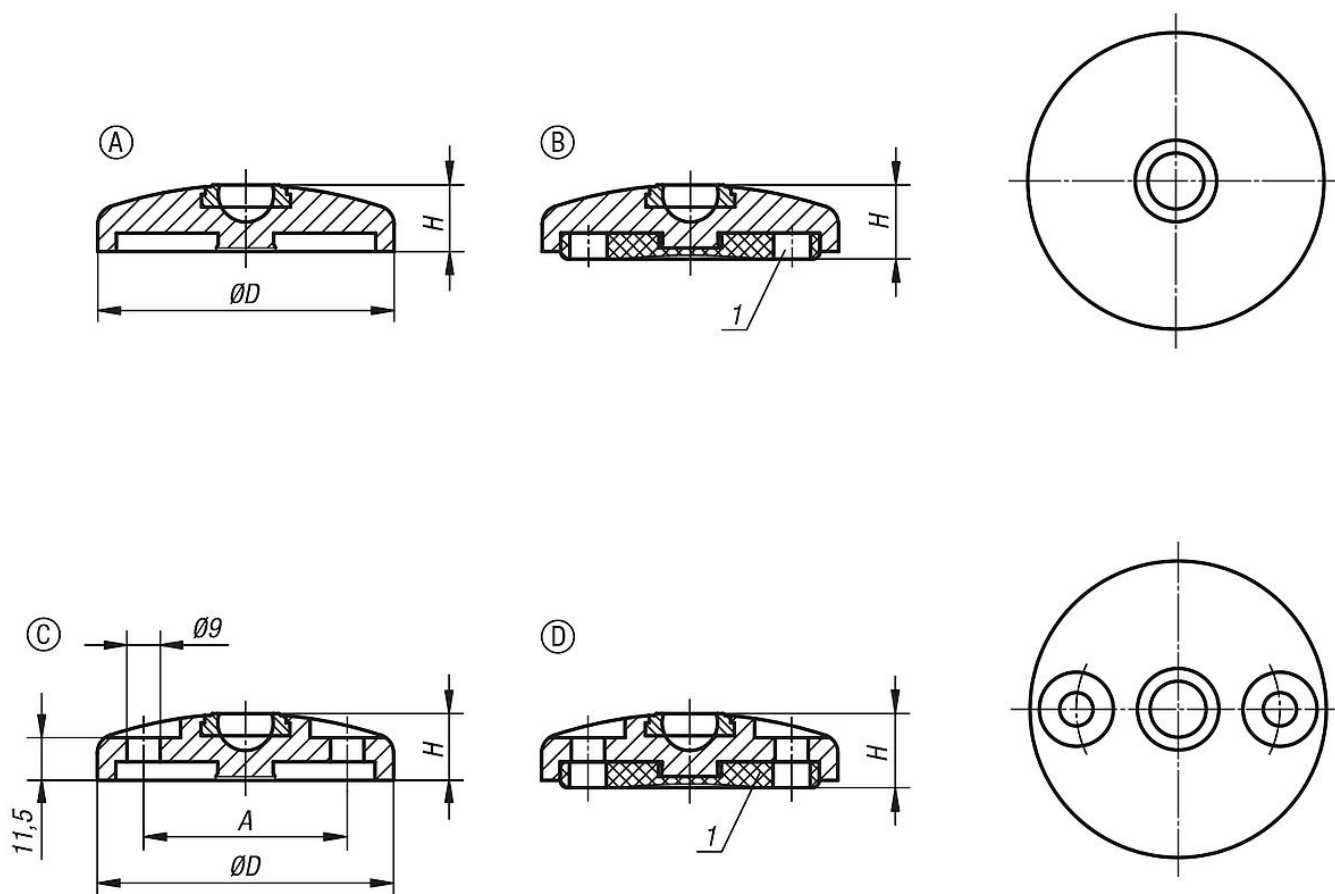
Forma C con foro di avvitamento (aperto) senza piastra antiscivolo

Forma D con foro di avvitamento (aperto) senza piastra antiscivolo

1) dal supporto piano Ø 80

# Supporti piani per piedini articolati in zinco pressofuso o acciaio inox

Disegni



Sintesi articoli

## Supporti piani per piedini articolati in zinco pressofuso.

N. ordine	Forma	Materiale corpo base	D	A	H	Carico ammissibile max. kN
K0416.10301	A	zinco	30	-	18	20
K0416.10401	A	zinco	40	-	18	30
K0416.10451	A	zinco	45	-	18	30
K0416.10501	A	zinco	50	-	18	30
K0416.10601	A	zinco	60	-	18	30
K0416.10801	A	zinco	80	-	18	30
K0416.11001	A	zinco	100	-	18	35
K0416.11201	A	zinco	120	-	18	35
K0416.10302	A	acciaio inox	30	-	18	20
K0416.10402	A	acciaio inox	40	-	18	30
K0416.10452	A	acciaio inox	45	-	18	30
K0416.10502	A	acciaio inox	50	-	18	35
K0416.10602	A	acciaio inox	60	-	18	35
K0416.10802	A	acciaio inox	80	-	18	35
K0416.11002	A	acciaio inox	100	-	18	40
K0416.11202	A	acciaio inox	120	-	18	40
K0416.20401	B	zinco	40	-	20	30
K0416.20601	B	zinco	60	-	20	30
K0416.20802	B	acciaio inox	80	-	20	35
K0416.20302	B	acciaio inox	30	-	20	20
K0416.20451	B	zinco	45	-	20	30
K0416.20502	B	acciaio inox	50	-	20	35
K0416.21202	B	acciaio inox	120	-	20	40

## Supporti piani per piedini articolati in zinco pressofuso o acciaio inox

### Sintesi articoli

N. ordine	Forma	Materiale corpo base	D	A	H	Carico ammissibile max. kN
K0416.21201	B	zinco	120	-	20	35
K0416.20301	B	zinco	30	-	20	20
K0416.20801	B	zinco	80	-	20	30
K0416.20452	B	acciaio inox	45	-	20	30
K0416.21002	B	acciaio inox	100	-	20	40
K0416.20501	B	zinco	50	-	20	30
K0416.20602	B	acciaio inox	60	-	20	35
K0416.21001	B	zinco	100	-	20	35
K0416.20402	B	acciaio inox	40	-	20	30
K0416.30801	C	zinco	80	55	18	30
K0416.31001	C	zinco	100	74	18	35
K0416.31201	C	zinco	120	94	18	35
K0416.30802	C	acciaio inox	80	55	18	35
K0416.31002	C	acciaio inox	100	74	18	40
K0416.31202	C	acciaio inox	120	94	18	40
K0416.40801	D	zinco	80	55	20	30
K0416.41001	D	zinco	100	74	20	35
K0416.41201	D	zinco	120	94	20	35
K0416.40802	D	acciaio inox	80	55	20	35
K0416.41002	D	acciaio inox	100	74	20	40
K0416.41202	D	acciaio inox	120	94	20	40