

Piastre intermedie

Descrizione articolo/immagini prodotto

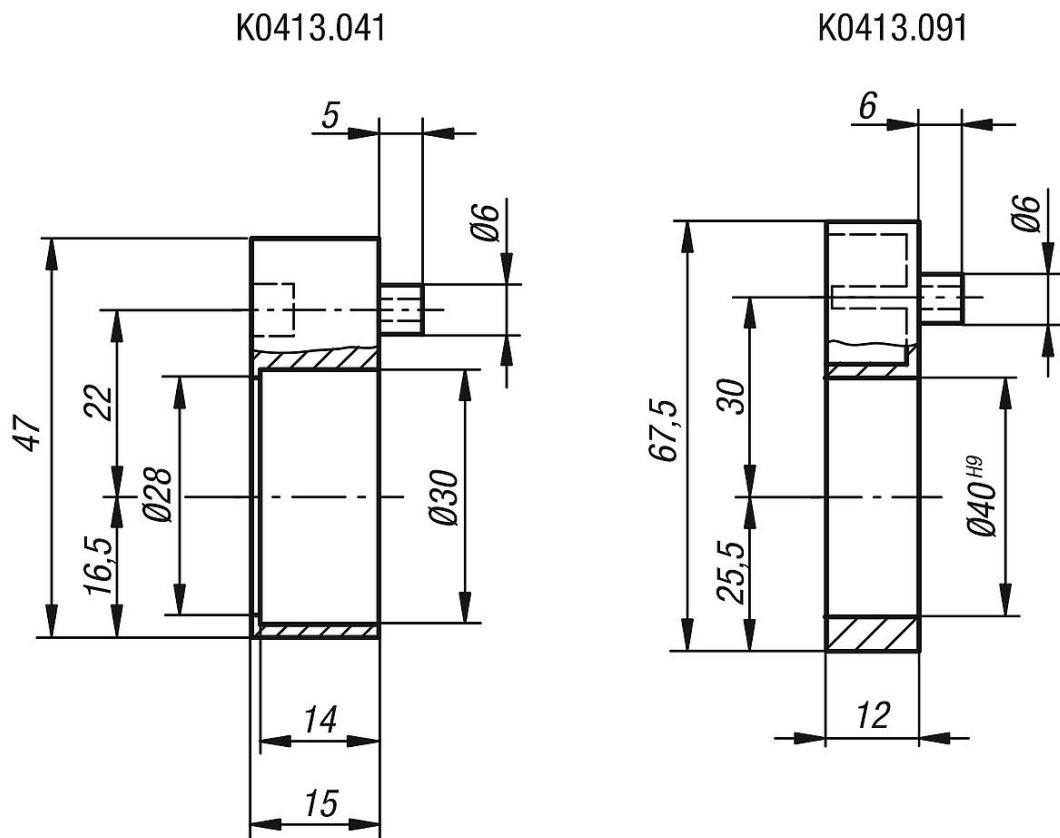


Descrizione

Materiale:
Plastica.

Nota:
Le piastre intermedie servono per alloggiare le ghiere e le tenute dell'albero radiale.

Disegni



Sintesi articoli

Piastre intermedie

Piastre intermedie**Sintesi articoli**

N. ordine	Compatibile con indicatore di posizione
K0413.041	K0409, K0771
K0413.091	K0410, K0411