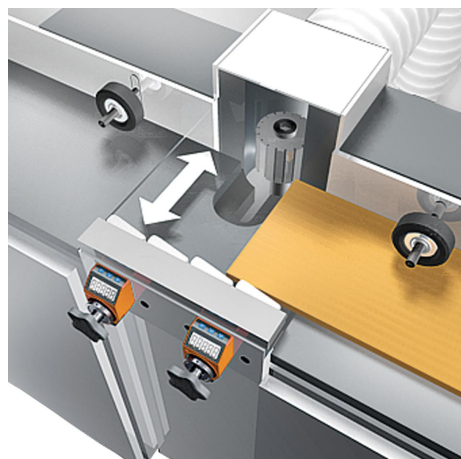
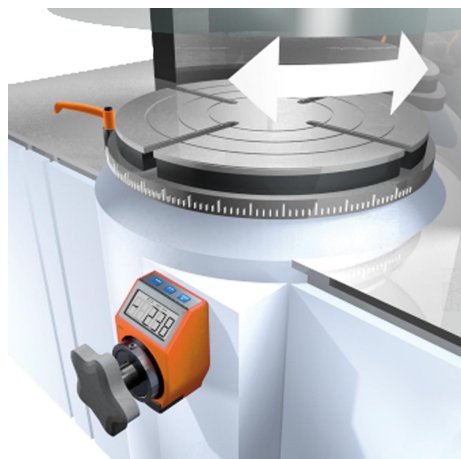


Indicatore di posizione programmabile

Descrizione articolo/immagini prodotto



Descrizione

Materiale:

Corpo in plastica.
Albero cavo in acciaio.
Visore su display LCD.
Perno filettato in acciaio.

Versione:

Albero cavo brunito.
Perno filettato colore nero.

Nota:

Gli indicatori di posizione elettronici offrono interessanti possibilità rispetto agli indicatori meccanici, in quanto formano angoli e incrementi dei mandrini inconsueti e registrano ogni singola frazione di movimento.

* Possibilità di programmare liberamente i parametri con il software di programmazione K0411.09.

Dati tecnici:

- Display LCD a 5 cifre
- Altezza cifre ca 11,5 mm
- Campo di visualizzazione da -19999 ... 99999
- Ø albero cavo 30 H7 mm
- Temperatura di lavoro da -10 °C a +60 °C
- Temperatura di stoccaggio da -30 °C a +80 °C
- Numero di giri max. 600 giri/min
- Batteria al litio piletta da 3 V, tipo CR2032. durata ca. 2 anni
- Resistenza alle vibrazioni a norma DIN IEC 68-2-6 10 g / (5 ... 150 Hz), 20 g / (100 ... 2000 Hz)
- Resistenza agli urti a norma DIN IEC 68-2-27 30 g / 15 ms
- EMV DIN EN 61000-4-2; DIN EN 61000-4-4
- Tipo di protezione IP 51

Caratteristiche:

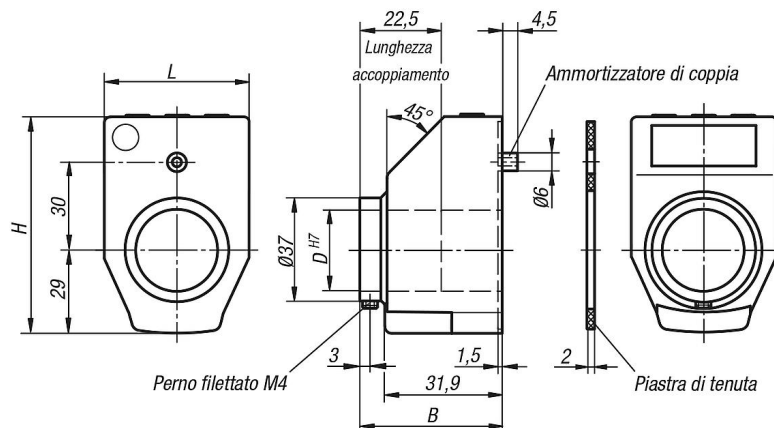
- Valori visualizzati e posizione decimale programmabili
- Modalità lineare o angolare
- Tasto funzione per azzeramento
- Tasto funzione per commutazione tra dimensione assoluta e dimensione incrementale
- Programmazione di un valore di offset direttamente sull'apparecchio
- Semplice sostituzione della batteria

Accessori:

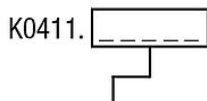
- Riduttori K0412
- Software di programmazione K0411.09

Indicatore di posizione programmabile

Disegni



Codice di ordinazione:



Visualizzazione dopo un giro:

ad es. K0411.0200021120
Indicare qui il valore da visualizzare dopo un giro (solitamente è l'incremento del mandrino).

Importante: attenzione alla posizione decimale!



Modalità angolare: (risoluzione 0,1°)
Se si desidera la visualizzazione in modalità angolare, indicare 03600.

La visualizzazione in modalità angolo dopo una rotazione è pari a 03600 e alla rotazione successiva ricomincia da 00000.

Posizione decimale:

ad es. K0411.0200021120
Indicare qui in che posizione si desidera la virgola.

- 0 = 00000
- 1 = 0000,0
- 2 = 000,00
- 3 = 00,000

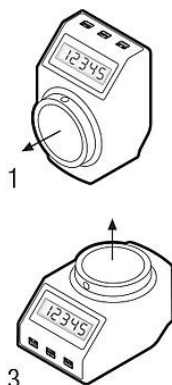


Modalità angolare:
Se si desidera la visualizzazione in modalità angolare, per la virgola si raccomanda la posizione 1.

Così, dopo una rotazione, si ottiene il valore 0360,0.

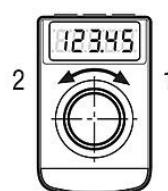
Posizione di montaggio:

ad es. K0411.0200021120
1 = posizione di montaggio per mandrino orizzontale
3 = posizione di montaggio per mandrino verticale



Senso di rotazione:

ad es. K0411.0200021120
1 = in senso orario (valori crescenti)
2 = in senso antiorario (valori crescenti)



Colore:

ad es. K0411.0200021120
1 = arancione
2 = nero



Posizione zero:

ad es. K0411.0200021120
0 = diretto
5 = ritardato di 5 s



La posizione zero può essere ritardata di 5 s tramite parametrizzazione, per impedire un azzeramento accidentale.

Sintesi articoli

Indicatore di posizione programmato

N. ordine	Versione 1	Versione 2	B	D	H	L
K0411.	vedere esempio di ordine d'acquisto per Indicatore di posizione programmato	programmabile	38,8	30	71	48

Indicatore di posizione non programmato*

Indicatore di posizione programmabile

Sintesi articoli

N. ordine	Posizione di montaggio	Colore corpo base	Versione 2	N. ordine software
K0411.11	1	arancio	programmabile	K0411.09
K0411.12	1	nero	programmabile	K0411.09
K0411.31	3	arancio	programmabile	K0411.09
K0411.32	3	nero	programmabile	K0411.09