

Indicatori di posizione

Descrizione articolo/immagini prodotto



Descrizione

Materiale:

Corpo in poliammide 6.
Albero cavo in acciaio.
Visore di plastica.
Perno filettato in acciaio.

Versione:

Corpo resistente agli urti.
Albero cavo brunito.
Perno filettato colore nero.
Rulli colore nero, cifre colore bianco.

Nota:

Gli indicatori di posizione consentono la lettura diretta dei valori di misurazione impostati.

Inoltre, il valore visualizzato può essere selezionato per ogni rotazione del mandrino (passo vite corrispondente); i diversi valori visualizzati sono realizzati con un meccanismo moltiplicatore.

Gli indicatori di posizione si contraddistinguono per la struttura compatta, l'indicatore molto chiaro e la lettura di precisione. Sono particolarmente adatti per distanze del mandrino ridotte e piccoli diametri dell'albero e possiedono un ammortizzatore di coppia che si inserisce in un foro sul lato opposto.

** Indicare al 1° asterisco la posizione di montaggio, al 2° asterisco il senso di rotazione. (Vedere esempio di ordine d'acquisto "Posizione di montaggio, senso di rotazione").

Dati tecnici:

- Contatore con 4 cifre + lettura di precisione
- Altezza cifre ca. 6 mm
- Albero cavo Ø 14 H7 mm
- Resistente a temperature fino a 80 °C
- Resistente a olio e solventi

Su richiesta:

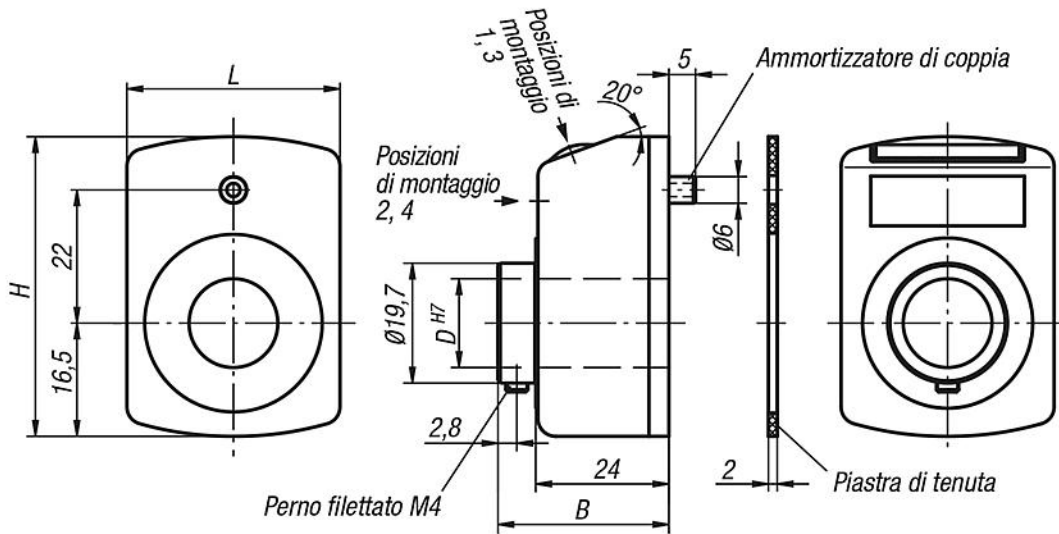
- Copertura contatore in vetro minerale
- Albero di trasmissione in acciaio inox
- Guarnizione assiale (a tenuta di polvere)
- Protetto dalle vibrazioni

Accessori:

- Riduttore K0412
- Piastra intermedia K0413
- Piastra di montaggio K0414

Indicatori di posizione

Disegni



<p>Visualizzazione dopo una rotazione, posizione decimale:</p>	<p>Posizione di montaggio (1 - 4):</p>
<p>ad es. K0409.01002111 0100 = 1 mm di incremento, 2 = posizione decimale al 2° posto da destra.</p>	<p>ad es. K0409.01002111 1 = posizione di montaggio</p>

<p>Senso di rotazione (1 - 2):</p>	<p>Colore (1 - 2):</p>
<p>ad es. K0409.01002111 1 = in senso orario (valori crescenti) 2 = in senso antiorario (valori crescenti)</p>	<p>ad es. K0409.01002111 1 = colore arancione 2 = colore nero</p>

Sintesi articoli

Indicatori di posizione

Indicatori di posizione

Sintesi articoli

N. ordine	Colore corpo base	B	D	H	L	Passo	Posizione di montaggio	Senso di rotazione	Visualizzazione dopo una rotazione	Virgola in posizione	max. numero di giri giri/min
K0409.01002111	arancio puro RAL 2004	31	14	47	33	1	1	1	00,10	2	500
K0409.01002121	arancio puro RAL 2004	31	14	47	33	1	1	2	00,10	2	500
K0409.01002211	arancio puro RAL 2004	31	14	47	33	1	2	1	00,10	2	500
K0409.01002221	arancio puro RAL 2004	31	14	47	33	1	2	2	00,10	2	500
K0409.01002311	arancio puro RAL 2004	31	14	47	33	1	3	1	00,10	2	500
K0409.01002321	arancio puro RAL 2004	31	14	47	33	1	3	2	00,10	2	500
K0409.01002411	arancio puro RAL 2004	31	14	47	33	1	4	1	00,10	2	500
K0409.01002421	arancio puro RAL 2004	31	14	47	33	1	4	2	00,10	2	500
K0409.01001111	arancio puro RAL 2004	31	14	47	33	1	1	1	001,0	1	500
K0409.01001121	arancio puro RAL 2004	31	14	47	33	1	1	2	001,0	1	500
K0409.01001211	arancio puro RAL 2004	31	14	47	33	1	2	1	001,0	1	500
K0409.01001221	arancio puro RAL 2004	31	14	47	33	1	2	2	001,0	1	500
K0409.01001311	arancio puro RAL 2004	31	14	47	33	1	3	1	001,0	1	500
K0409.01001321	arancio puro RAL 2004	31	14	47	33	1	3	2	001,0	1	500
K0409.01001411	arancio puro RAL 2004	31	14	47	33	1	4	1	001,0	1	500
K0409.01001421	arancio puro RAL 2004	31	14	47	33	1	4	2	001,0	1	500
K0409.01251111	arancio puro RAL 2004	31	14	47	33	1,25	1	1	001,2/5	1	500
K0409.01251121	arancio puro RAL 2004	31	14	47	33	1,25	1	2	001,2/5	1	500
K0409.01251211	arancio puro RAL 2004	31	14	47	33	1,25	2	1	001,2/5	1	500
K0409.01251221	arancio puro RAL 2004	31	14	47	33	1,25	2	2	001,2/5	1	500
K0409.01251311	arancio puro RAL 2004	31	14	47	33	1,25	3	1	001,2/5	1	500
K0409.01251321	arancio puro RAL 2004	31	14	47	33	1,25	3	2	001,2/5	1	500
K0409.01251411	arancio puro RAL 2004	31	14	47	33	1,25	4	1	001,2/5	1	500
K0409.01251421	arancio puro RAL 2004	31	14	47	33	1,25	4	2	001,2/5	1	500
K0409.01501111	arancio puro RAL 2004	31	14	47	33	1,5	1	1	001,5	1	500
K0409.01501121	arancio puro RAL 2004	31	14	47	33	1,5	1	2	001,5	1	500
K0409.01501211	arancio puro RAL 2004	31	14	47	33	1,5	2	1	001,5	1	500
K0409.01501221	arancio puro RAL 2004	31	14	47	33	1,5	2	2	001,5	1	500
K0409.01501311	arancio puro RAL 2004	31	14	47	33	1,5	3	1	001,5	1	500
K0409.01501321	arancio puro RAL 2004	31	14	47	33	1,5	3	2	001,5	1	500
K0409.01501411	arancio puro RAL 2004	31	14	47	33	1,5	4	1	001,5	1	500
K0409.01501421	arancio puro RAL 2004	31	14	47	33	1,5	4	2	001,5	1	500
K0409.02001111	arancio puro RAL 2004	31	14	47	33	2	1	1	002,0	1	500
K0409.02001121	arancio puro RAL 2004	31	14	47	33	2	1	2	002,0	1	500
K0409.02001211	arancio puro RAL 2004	31	14	47	33	2	2	1	002,0	1	500
K0409.02001221	arancio puro RAL 2004	31	14	47	33	2	2	2	002,0	1	500
K0409.02001311	arancio puro RAL 2004	31	14	47	33	2	3	1	002,0	1	500
K0409.02001321	arancio puro RAL 2004	31	14	47	33	2	3	2	002,0	1	500
K0409.02001411	arancio puro RAL 2004	31	14	47	33	2	4	1	002,0	1	500
K0409.02001421	arancio puro RAL 2004	31	14	47	33	2	4	2	002,0	1	500
K0409.02501111	arancio puro RAL 2004	31	14	47	33	2,5	1	1	002,5	1	500
K0409.02501121	arancio puro RAL 2004	31	14	47	33	2,5	1	2	002,5	1	500
K0409.02501211	arancio puro RAL 2004	31	14	47	33	2,5	2	1	002,5	1	500
K0409.02501221	arancio puro RAL 2004	31	14	47	33	2,5	2	2	002,5	1	500
K0409.02501311	arancio puro RAL 2004	31	14	47	33	2,5	3	1	002,5	1	500
K0409.02501321	arancio puro RAL 2004	31	14	47	33	2,5	3	2	002,5	1	500
K0409.02501411	arancio puro RAL 2004	31	14	47	33	2,5	4	1	002,5	1	500
K0409.02501421	arancio puro RAL 2004	31	14	47	33	2,5	4	2	002,5	1	500
K0409.03001111	arancio puro RAL 2004	31	14	47	33	3	1	1	003,0	1	500
K0409.03001121	arancio puro RAL 2004	31	14	47	33	3	1	2	003,0	1	500
K0409.03001211	arancio puro RAL 2004	31	14	47	33	3	2	1	003,0	1	500
K0409.03001221	arancio puro RAL 2004	31	14	47	33	3	2	2	003,0	1	500
K0409.03001311	arancio puro RAL 2004	31	14	47	33	3	3	1	003,0	1	500
K0409.03001321	arancio puro RAL 2004	31	14	47	33	3	3	2	003,0	1	500
K0409.03001411	arancio puro RAL 2004	31	14	47	33	3	4	1	003,0	1	500
K0409.03001421	arancio puro RAL 2004	31	14	47	33	3	4	2	003,0	1	500
K0409.04001111	arancio puro RAL 2004	31	14	47	33	4	1	1	004,0	1	375
K0409.04001121	arancio puro RAL 2004	31	14	47	33	4	1	2	004,0	1	375
K0409.04001211	arancio puro RAL 2004	31	14	47	33	4	2	1	004,0	1	375
K0409.04001221	arancio puro RAL 2004	31	14	47	33	4	2	2	004,0	1	375
K0409.04001311	arancio puro RAL 2004	31	14	47	33	4	3	1	004,0	1	375

Indicatori di posizione

Sintesi articoli

N. ordine	Colore corpo base	B	D	H	L	Passo	Posizione di montaggio	Senso di rotazione	Visualizzazione dopo una rotazione	Virgola in posizione	max. numero di giri giri/min
K0409.04001321	arancio puro RAL 2004	31	14	47	33	4	3	2	004,0	1	375
K0409.04001411	arancio puro RAL 2004	31	14	47	33	4	4	1	004,0	1	375
K0409.04001421	arancio puro RAL 2004	31	14	47	33	4	4	2	004,0	1	375
K0409.05001111	arancio puro RAL 2004	31	14	47	33	5	1	1	005,0	1	300
K0409.05001121	arancio puro RAL 2004	31	14	47	33	5	1	2	005,0	1	300
K0409.05001211	arancio puro RAL 2004	31	14	47	33	5	2	1	005,0	1	300
K0409.05001221	arancio puro RAL 2004	31	14	47	33	5	2	2	005,0	1	300
K0409.05001311	arancio puro RAL 2004	31	14	47	33	5	3	1	005,0	1	300
K0409.05001321	arancio puro RAL 2004	31	14	47	33	5	3	2	005,0	1	300
K0409.05001411	arancio puro RAL 2004	31	14	47	33	5	4	1	005,0	1	300
K0409.05001421	arancio puro RAL 2004	31	14	47	33	5	4	2	005,0	1	300
K0409.06001111	arancio puro RAL 2004	31	14	47	33	6	1	1	006,0	1	250
K0409.06001121	arancio puro RAL 2004	31	14	47	33	6	1	2	006,0	1	250
K0409.06001211	arancio puro RAL 2004	31	14	47	33	6	2	1	006,0	1	250
K0409.06001221	arancio puro RAL 2004	31	14	47	33	6	2	2	006,0	1	250
K0409.06001311	arancio puro RAL 2004	31	14	47	33	6	3	1	006,0	1	250
K0409.06001321	arancio puro RAL 2004	31	14	47	33	6	3	2	006,0	1	250
K0409.06001411	arancio puro RAL 2004	31	14	47	33	6	4	1	006,0	1	250
K0409.06001421	arancio puro RAL 2004	31	14	47	33	6	4	2	006,0	1	250
K0409.08001111	arancio puro RAL 2004	31	14	47	33	8	1	1	008,0	1	180
K0409.08001121	arancio puro RAL 2004	31	14	47	33	8	1	2	008,0	1	180
K0409.08001211	arancio puro RAL 2004	31	14	47	33	8	2	1	008,0	1	180
K0409.08001221	arancio puro RAL 2004	31	14	47	33	8	2	2	008,0	1	180
K0409.08001311	arancio puro RAL 2004	31	14	47	33	8	3	1	008,0	1	180
K0409.08001321	arancio puro RAL 2004	31	14	47	33	8	3	2	008,0	1	180
K0409.08001411	arancio puro RAL 2004	31	14	47	33	8	4	1	008,0	1	180
K0409.08001421	arancio puro RAL 2004	31	14	47	33	8	4	2	008,0	1	180
K0409.10001111	arancio puro RAL 2004	31	14	47	33	10	1	1	010,0	1	150
K0409.10001121	arancio puro RAL 2004	31	14	47	33	10	1	2	010,0	1	150
K0409.10001211	arancio puro RAL 2004	31	14	47	33	10	2	1	010,0	1	150
K0409.10001221	arancio puro RAL 2004	31	14	47	33	10	2	2	010,0	1	150
K0409.10001311	arancio puro RAL 2004	31	14	47	33	10	3	1	010,0	1	150
K0409.10001321	arancio puro RAL 2004	31	14	47	33	10	3	2	010,0	1	150
K0409.10001411	arancio puro RAL 2004	31	14	47	33	10	4	1	010,0	1	150
K0409.10001421	arancio puro RAL 2004	31	14	47	33	10	4	2	010,0	1	150
K0409.01002112	nero	31	14	47	33	1	1	1	00,10	2	500
K0409.01002122	nero	31	14	47	33	1	1	2	00,10	2	500
K0409.01002212	nero	31	14	47	33	1	2	1	00,10	2	500
K0409.01002222	nero	31	14	47	33	1	2	2	00,10	2	500
K0409.01002312	nero	31	14	47	33	1	3	1	00,10	2	500
K0409.01002322	nero	31	14	47	33	1	3	2	00,10	2	500
K0409.01002412	nero	31	14	47	33	1	4	1	00,10	2	500
K0409.01002422	nero	31	14	47	33	1	4	2	00,10	2	500
K0409.01001112	nero	31	14	47	33	1	1	1	001,0	1	500
K0409.01001122	nero	31	14	47	33	1	1	2	001,0	1	500
K0409.01001212	nero	31	14	47	33	1	2	1	001,0	1	500
K0409.01001222	nero	31	14	47	33	1	2	2	001,0	1	500
K0409.01001312	nero	31	14	47	33	1	3	1	001,0	1	500
K0409.01001322	nero	31	14	47	33	1	3	2	001,0	1	500
K0409.01001412	nero	31	14	47	33	1	4	1	001,0	1	500
K0409.01001422	nero	31	14	47	33	1	4	2	001,0	1	500
K0409.01251112	nero	31	14	47	33	1,25	1	1	001,2/5	1	500
K0409.01251122	nero	31	14	47	33	1,25	1	2	001,2/5	1	500
K0409.01251212	nero	31	14	47	33	1,25	2	1	001,2/5	1	500
K0409.01251222	nero	31	14	47	33	1,25	2	2	001,2/5	1	500
K0409.01251312	nero	31	14	47	33	1,25	3	1	001,2/5	1	500
K0409.01251322	nero	31	14	47	33	1,25	3	2	001,2/5	1	500
K0409.01251412	nero	31	14	47	33	1,25	4	1	001,2/5	1	500
K0409.01251422	nero	31	14	47	33	1,25	4	2	001,2/5	1	500
K0409.01501112	nero	31	14	47	33	1,5	1	1	001,5	1	500
K0409.01501122	nero	31	14	47	33	1,5	1	2	001,5	1	500

Indicatori di posizione

Sintesi articoli

N. ordine	Colore corpo base	B	D	H	L	Passo	Posizione di montaggio	Senso di rotazione	Visualizzazione dopo una rotazione	Virgola in posizione	max. numero di giri giri/min
K0409.01501212	nero	31	14	47	33	1,5	2	1	001,5	1	500
K0409.01501222	nero	31	14	47	33	1,5	2	2	001,5	1	500
K0409.01501312	nero	31	14	47	33	1,5	3	1	001,5	1	500
K0409.01501322	nero	31	14	47	33	1,5	3	2	001,5	1	500
K0409.01501412	nero	31	14	47	33	1,5	4	1	001,5	1	500
K0409.01501422	nero	31	14	47	33	1,5	4	2	001,5	1	500
K0409.02001112	nero	31	14	47	33	2	1	1	002,0	1	500
K0409.02001122	nero	31	14	47	33	2	1	2	002,0	1	500
K0409.02001212	nero	31	14	47	33	2	2	1	002,0	1	500
K0409.02001222	nero	31	14	47	33	2	2	2	002,0	1	500
K0409.02001312	nero	31	14	47	33	2	3	1	002,0	1	500
K0409.02001322	nero	31	14	47	33	2	3	2	002,0	1	500
K0409.02001412	nero	31	14	47	33	2	4	1	002,0	1	500
K0409.02001422	nero	31	14	47	33	2	4	2	002,0	1	500
K0409.02501112	nero	31	14	47	33	2,5	1	1	002,5	1	500
K0409.02501122	nero	31	14	47	33	2,5	1	2	002,5	1	500
K0409.02501212	nero	31	14	47	33	2,5	2	1	002,5	1	500
K0409.02501222	nero	31	14	47	33	2,5	2	2	002,5	1	500
K0409.02501312	nero	31	14	47	33	2,5	3	1	002,5	1	500
K0409.02501322	nero	31	14	47	33	2,5	3	2	002,5	1	500
K0409.02501412	nero	31	14	47	33	2,5	4	1	002,5	1	500
K0409.02501422	nero	31	14	47	33	2,5	4	2	002,5	1	500
K0409.03001112	nero	31	14	47	33	3	1	1	003,0	1	500
K0409.03001122	nero	31	14	47	33	3	1	2	003,0	1	500
K0409.03001212	nero	31	14	47	33	3	2	1	003,0	1	500
K0409.03001222	nero	31	14	47	33	3	2	2	003,0	1	500
K0409.03001312	nero	31	14	47	33	3	3	1	003,0	1	500
K0409.03001322	nero	31	14	47	33	3	3	2	003,0	1	500
K0409.03001412	nero	31	14	47	33	3	4	1	003,0	1	500
K0409.03001422	nero	31	14	47	33	3	4	2	003,0	1	500
K0409.04001112	nero	31	14	47	33	4	1	1	004,0	1	375
K0409.04001122	nero	31	14	47	33	4	1	2	004,0	1	375
K0409.04001212	nero	31	14	47	33	4	2	1	004,0	1	375
K0409.04001222	nero	31	14	47	33	4	2	2	004,0	1	375
K0409.04001312	nero	31	14	47	33	4	3	1	004,0	1	375
K0409.04001322	nero	31	14	47	33	4	3	2	004,0	1	375
K0409.04001412	nero	31	14	47	33	4	4	1	004,0	1	375
K0409.04001422	nero	31	14	47	33	4	4	2	004,0	1	375
K0409.05001112	nero	31	14	47	33	5	1	1	005,0	1	300
K0409.05001122	nero	31	14	47	33	5	1	2	005,0	1	300
K0409.05001212	nero	31	14	47	33	5	2	1	005,0	1	300
K0409.05001222	nero	31	14	47	33	5	2	2	005,0	1	300
K0409.05001312	nero	31	14	47	33	5	3	1	005,0	1	300
K0409.05001322	nero	31	14	47	33	5	3	2	005,0	1	300
K0409.05001412	nero	31	14	47	33	5	4	1	005,0	1	300
K0409.05001422	nero	31	14	47	33	5	4	2	005,0	1	300
K0409.06001112	nero	31	14	47	33	6	1	1	006,0	1	250
K0409.06001122	nero	31	14	47	33	6	1	2	006,0	1	250
K0409.06001212	nero	31	14	47	33	6	2	1	006,0	1	250
K0409.06001222	nero	31	14	47	33	6	2	2	006,0	1	250
K0409.06001312	nero	31	14	47	33	6	3	1	006,0	1	250
K0409.06001322	nero	31	14	47	33	6	3	2	006,0	1	250
K0409.06001412	nero	31	14	47	33	6	4	1	006,0	1	250
K0409.06001422	nero	31	14	47	33	6	4	2	006,0	1	250
K0409.08001112	nero	31	14	47	33	8	1	1	008,0	1	180
K0409.08001122	nero	31	14	47	33	8	1	2	008,0	1	180
K0409.08001212	nero	31	14	47	33	8	2	1	008,0	1	180
K0409.08001222	nero	31	14	47	33	8	2	2	008,0	1	180
K0409.08001312	nero	31	14	47	33	8	3	1	008,0	1	180
K0409.08001322	nero	31	14	47	33	8	3	2	008,0	1	180
K0409.08001412	nero	31	14	47	33	8	4	1	008,0	1	180

Indicatori di posizione

Sintesi articoli

N. ordine	Colore corpo base	B	D	H	L	Passo	Posizione di montaggio	Senso di rotazione	Visualizzazione dopo una rotazione	Virgola in posizione	max. numero di giri/min
K0409.08001422	nero	31	14	47	33	8	4	2	008,0	1	180
K0409.10001112	nero	31	14	47	33	10	1	1	010,0	1	150
K0409.10001122	nero	31	14	47	33	10	1	2	010,0	1	150
K0409.10001212	nero	31	14	47	33	10	2	1	010,0	1	150
K0409.10001222	nero	31	14	47	33	10	2	2	010,0	1	150
K0409.10001312	nero	31	14	47	33	10	3	1	010,0	1	150
K0409.10001322	nero	31	14	47	33	10	3	2	010,0	1	150
K0409.10001412	nero	31	14	47	33	10	4	1	010,0	1	150
K0409.10001422	nero	31	14	47	33	10	4	2	010,0	1	150