

Indicatore di posizione

Descrizione articolo/immagini prodotto



Descrizione

Materiale:

Corpo in poliammide 6.
Albero cavo in acciaio.
Visore di plastica.
Perno filettato in acciaio.

Versione:

Corpo resistente agli urti.
Albero cavo brunito.
Perno filettato colore nero.
Rulli colore nero, cifre colore bianco.

Nota:

Gli indicatori di posizione consentono la lettura diretta dei valori di misurazione impostati.

Inoltre, il valore visualizzato può essere selezionato per ogni rotazione del mandrino (passo vite corrispondente); i diversi valori visualizzati sono realizzati con un meccanismo moltiplicatore.

Gli indicatori di posizione si contraddistinguono per la struttura compatta e il display molto chiaro. Sono particolarmente adatti per distanze del mandrino ridotte e piccoli diametri dell'albero e possiedono un ammortizzatore di coppia che si inserisce in un foro sul lato opposto.

** Indicare al 1° asterisco la posizione di montaggio, al 2° asterisco il senso di rotazione. (Vedere esempio di ordine d'acquisto "Posizione di montaggio, senso di rotazione").

Dati tecnici:

- Contatore con 3 cifre
- Altezza cifre ca. 4 mm
- Albero cavo \varnothing 10 H7 mm
- Resistente a temperature fino a 80 °C
- Resistente a olio e solventi

Su richiesta:

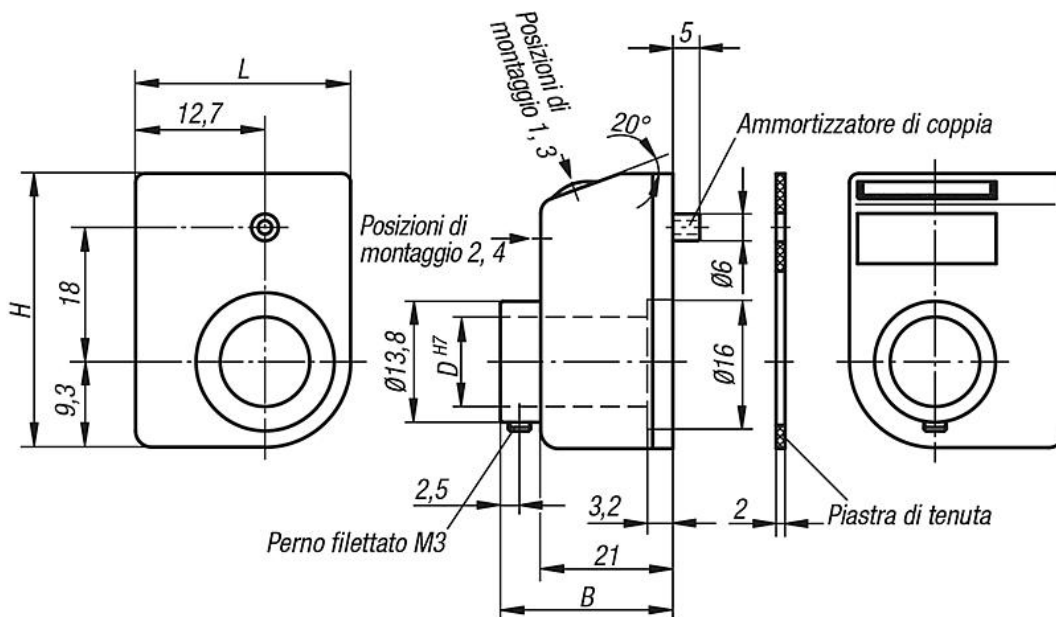
- Albero di trasmissione in acciaio inox
- Misure in pollici


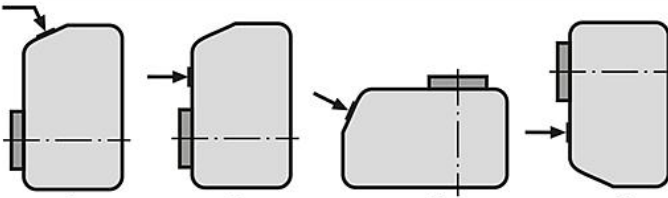
Accessori:

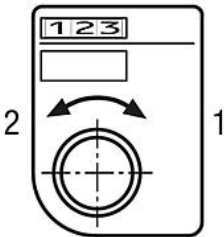

- Riduttore K0412

Indicatore di posizione

Disegni



<p>Visualizzazione dopo una rotazione, posizione decimale:</p>	<p>Posizione di montaggio (1 - 4):</p>
	
<p>ad es. K0408.01001111 0100 = 1mm di incremento, 1 = posizione decimale al 1° posto da destra.</p>	<p>ad es. K0408.01001111 1 = posizione di montaggio</p>

<p>Senso di rotazione (1 - 2):</p>	<p>Colore (1 - 2):</p>
 <p>ad es. K0408.01001111 1 = in senso orario (valori crescenti) 2 = in senso antiorario (valori crescenti)</p>	 <p>ad es. K0408.01001111 1 = colore arancione 2 = colore nero</p>

Sintesi articoli

Indicatori di posizione

Indicatore di posizione

Sintesi articoli

N. ordine	Colore corpo base	B	D	H	L	Passo	Posizione di montaggio	Senso di rotazione	Visualizzazione dopo una rotazione	Virgola in posizione	max. numero di giri giri/min
K0408.01001111	arancio puro RAL 2004	26	10	33	22	1	1	1	01,0	1	500
K0408.01001121	arancio puro RAL 2004	26	10	33	22	1	1	2	01,0	1	500
K0408.01001211	arancio puro RAL 2004	26	10	33	22	1	2	1	01,0	1	500
K0408.01001221	arancio puro RAL 2004	26	10	33	22	1	2	2	01,0	1	500
K0408.01001311	arancio puro RAL 2004	26	10	33	22	1	3	1	01,0	1	500
K0408.01001321	arancio puro RAL 2004	26	10	33	22	1	3	2	01,0	1	500
K0408.01001411	arancio puro RAL 2004	26	10	33	22	1	4	1	01,0	1	500
K0408.01001421	arancio puro RAL 2004	26	10	33	22	1	4	2	01,0	1	500
K0408.02001111	arancio puro RAL 2004	26	10	33	22	2	1	1	02,0	1	500
K0408.02001121	arancio puro RAL 2004	26	10	33	22	2	1	2	02,0	1	500
K0408.02001211	arancio puro RAL 2004	26	10	33	22	2	2	1	02,0	1	500
K0408.02001221	arancio puro RAL 2004	26	10	33	22	2	2	2	02,0	1	500
K0408.02001311	arancio puro RAL 2004	26	10	33	22	2	3	1	02,0	1	500
K0408.02001321	arancio puro RAL 2004	26	10	33	22	2	3	2	02,0	1	500
K0408.02001411	arancio puro RAL 2004	26	10	33	22	2	4	1	02,0	1	500
K0408.02001421	arancio puro RAL 2004	26	10	33	22	2	4	2	02,0	1	500
K0408.02501111	arancio puro RAL 2004	26	10	33	22	2,5	1	1	02,5	1	500
K0408.02501121	arancio puro RAL 2004	26	10	33	22	2,5	1	2	02,5	1	500
K0408.02501211	arancio puro RAL 2004	26	10	33	22	2,5	2	1	02,5	1	500
K0408.02501221	arancio puro RAL 2004	26	10	33	22	2,5	2	2	02,5	1	500
K0408.02501311	arancio puro RAL 2004	26	10	33	22	2,5	3	1	02,5	1	500
K0408.02501321	arancio puro RAL 2004	26	10	33	22	2,5	3	2	02,5	1	500
K0408.02501411	arancio puro RAL 2004	26	10	33	22	2,5	4	1	02,5	1	500
K0408.02501421	arancio puro RAL 2004	26	10	33	22	2,5	4	2	02,5	1	500
K0408.03001111	arancio puro RAL 2004	26	10	33	22	3	1	1	03,0	1	500
K0408.03001121	arancio puro RAL 2004	26	10	33	22	3	1	2	03,0	1	500
K0408.03001211	arancio puro RAL 2004	26	10	33	22	3	2	1	03,0	1	500
K0408.03001221	arancio puro RAL 2004	26	10	33	22	3	2	2	03,0	1	500
K0408.03001311	arancio puro RAL 2004	26	10	33	22	3	3	1	03,0	1	500
K0408.03001321	arancio puro RAL 2004	26	10	33	22	3	3	2	03,0	1	500
K0408.03001411	arancio puro RAL 2004	26	10	33	22	3	4	1	03,0	1	500
K0408.03001421	arancio puro RAL 2004	26	10	33	22	3	4	2	03,0	1	500
K0408.04001111	arancio puro RAL 2004	26	10	33	22	4	1	1	04,0	1	375
K0408.04001121	arancio puro RAL 2004	26	10	33	22	4	1	2	04,0	1	375
K0408.04001211	arancio puro RAL 2004	26	10	33	22	4	2	1	04,0	1	375
K0408.04001221	arancio puro RAL 2004	26	10	33	22	4	2	2	04,0	1	375
K0408.04001311	arancio puro RAL 2004	26	10	33	22	4	3	1	04,0	1	375
K0408.04001321	arancio puro RAL 2004	26	10	33	22	4	3	2	04,0	1	375
K0408.04001411	arancio puro RAL 2004	26	10	33	22	4	4	1	04,0	1	375
K0408.04001421	arancio puro RAL 2004	26	10	33	22	4	4	2	04,0	1	375
K0408.05001111	arancio puro RAL 2004	26	10	33	22	5	1	1	05,0	1	300
K0408.05001121	arancio puro RAL 2004	26	10	33	22	5	1	2	05,0	1	300
K0408.05001211	arancio puro RAL 2004	26	10	33	22	5	2	1	05,0	1	300
K0408.05001221	arancio puro RAL 2004	26	10	33	22	5	2	2	05,0	1	300
K0408.05001311	arancio puro RAL 2004	26	10	33	22	5	3	1	05,0	1	300
K0408.05001321	arancio puro RAL 2004	26	10	33	22	5	3	2	05,0	1	300
K0408.05001411	arancio puro RAL 2004	26	10	33	22	5	4	1	05,0	1	300
K0408.05001421	arancio puro RAL 2004	26	10	33	22	5	4	2	05,0	1	300
K0408.06001111	arancio puro RAL 2004	26	10	33	22	6	1	1	06,0	1	250
K0408.06001121	arancio puro RAL 2004	26	10	33	22	6	1	2	06,0	1	250
K0408.06001211	arancio puro RAL 2004	26	10	33	22	6	2	1	06,0	1	250
K0408.06001221	arancio puro RAL 2004	26	10	33	22	6	2	2	06,0	1	250
K0408.06001311	arancio puro RAL 2004	26	10	33	22	6	3	1	06,0	1	250
K0408.06001321	arancio puro RAL 2004	26	10	33	22	6	3	2	06,0	1	250
K0408.06001411	arancio puro RAL 2004	26	10	33	22	6	4	1	06,0	1	250
K0408.06001421	arancio puro RAL 2004	26	10	33	22	6	4	2	06,0	1	250
K0408.08001111	arancio puro RAL 2004	26	10	33	22	8	1	1	08,0	1	180
K0408.08001121	arancio puro RAL 2004	26	10	33	22	8	1	2	08,0	1	180
K0408.08001211	arancio puro RAL 2004	26	10	33	22	8	2	1	08,0	1	180
K0408.08001221	arancio puro RAL 2004	26	10	33	22	8	2	2	08,0	1	180
K0408.08001311	arancio puro RAL 2004	26	10	33	22	8	3	1	08,0	1	180

Indicatore di posizione

Sintesi articoli

N. ordine	Colore corpo base	B	D	H	L	Passo	Posizione di montaggio	Senso di rotazione	Visualizzazione dopo una rotazione	Virgola in posizione	max. numero di giri giri/min
K0408.08001321	arancio puro RAL 2004	26	10	33	22	8	3	2	08,0	1	180
K0408.08001411	arancio puro RAL 2004	26	10	33	22	8	4	1	08,0	1	180
K0408.08001421	arancio puro RAL 2004	26	10	33	22	8	4	2	08,0	1	180
K0408.10001111	arancio puro RAL 2004	26	10	33	22	10	1	1	10,0	1	150
K0408.10001121	arancio puro RAL 2004	26	10	33	22	10	1	2	10,0	1	150
K0408.10001211	arancio puro RAL 2004	26	10	33	22	10	2	1	10,0	1	150
K0408.10001221	arancio puro RAL 2004	26	10	33	22	10	2	2	10,0	1	150
K0408.10001311	arancio puro RAL 2004	26	10	33	22	10	3	1	10,0	1	150
K0408.10001321	arancio puro RAL 2004	26	10	33	22	10	3	2	10,0	1	150
K0408.10001411	arancio puro RAL 2004	26	10	33	22	10	4	1	10,0	1	150
K0408.10001421	arancio puro RAL 2004	26	10	33	22	10	4	2	10,0	1	150
K0408.01001112	nero	26	10	33	22	1	1	1	01,0	1	500
K0408.01001122	nero	26	10	33	22	1	1	2	01,0	1	500
K0408.01001212	nero	26	10	33	22	1	2	1	01,0	1	500
K0408.01001222	nero	26	10	33	22	1	2	2	01,0	1	500
K0408.01001312	nero	26	10	33	22	1	3	1	01,0	1	500
K0408.01001322	nero	26	10	33	22	1	3	2	01,0	1	500
K0408.01001412	nero	26	10	33	22	1	4	1	01,0	1	500
K0408.01001422	nero	26	10	33	22	1	4	2	01,0	1	500
K0408.02001112	nero	26	10	33	22	2	1	1	02,0	1	500
K0408.02001122	nero	26	10	33	22	2	1	2	02,0	1	500
K0408.02001212	nero	26	10	33	22	2	2	1	02,0	1	500
K0408.02001222	nero	26	10	33	22	2	2	2	02,0	1	500
K0408.02001312	nero	26	10	33	22	2	3	1	02,0	1	500
K0408.02001322	nero	26	10	33	22	2	3	2	02,0	1	500
K0408.02001412	nero	26	10	33	22	2	4	1	02,0	1	500
K0408.02001422	nero	26	10	33	22	2	4	2	02,0	1	500
K0408.02501112	nero	26	10	33	22	2,5	1	1	02,5	1	500
K0408.02501122	nero	26	10	33	22	2,5	1	2	02,5	1	500
K0408.02501212	nero	26	10	33	22	2,5	2	1	02,5	1	500
K0408.02501222	nero	26	10	33	22	2,5	2	2	02,5	1	500
K0408.02501312	nero	26	10	33	22	2,5	3	1	02,5	1	500
K0408.02501322	nero	26	10	33	22	2,5	3	2	02,5	1	500
K0408.02501412	nero	26	10	33	22	2,5	4	1	02,5	1	500
K0408.02501422	nero	26	10	33	22	2,5	4	2	02,5	1	500
K0408.03001112	nero	26	10	33	22	3	1	1	03,0	1	500
K0408.03001122	nero	26	10	33	22	3	1	2	03,0	1	500
K0408.03001212	nero	26	10	33	22	3	2	1	03,0	1	500
K0408.03001222	nero	26	10	33	22	3	2	2	03,0	1	500
K0408.03001312	nero	26	10	33	22	3	3	1	03,0	1	500
K0408.03001322	nero	26	10	33	22	3	3	2	03,0	1	500
K0408.03001412	nero	26	10	33	22	3	4	1	03,0	1	500
K0408.03001422	nero	26	10	33	22	3	4	2	03,0	1	500
K0408.04001112	nero	26	10	33	22	4	1	1	04,0	1	375
K0408.04001122	nero	26	10	33	22	4	1	2	04,0	1	375
K0408.04001212	nero	26	10	33	22	4	2	1	04,0	1	375
K0408.04001222	nero	26	10	33	22	4	2	2	04,0	1	375
K0408.04001312	nero	26	10	33	22	4	3	1	04,0	1	375
K0408.04001322	nero	26	10	33	22	4	3	2	04,0	1	375
K0408.04001412	nero	26	10	33	22	4	4	1	04,0	1	375
K0408.04001422	nero	26	10	33	22	4	4	2	04,0	1	375
K0408.05001112	nero	26	10	33	22	5	1	1	05,0	1	300
K0408.05001122	nero	26	10	33	22	5	1	2	05,0	1	300
K0408.05001212	nero	26	10	33	22	5	2	1	05,0	1	300
K0408.05001222	nero	26	10	33	22	5	2	2	05,0	1	300
K0408.05001312	nero	26	10	33	22	5	3	1	05,0	1	300
K0408.05001322	nero	26	10	33	22	5	3	2	05,0	1	300
K0408.05001412	nero	26	10	33	22	5	4	1	05,0	1	300
K0408.05001422	nero	26	10	33	22	5	4	2	05,0	1	300
K0408.06001112	nero	26	10	33	22	6	1	1	06,0	1	250
K0408.06001122	nero	26	10	33	22	6	1	2	06,0	1	250

Indicatore di posizione

Sintesi articoli

N. ordine	Colore corpo base	B	D	H	L	Passo	Posizione di montaggio	Senso di rotazione	Visualizzazione dopo una rotazione	Virgola in posizione	max. numero di giri/giri/min
K0408.06001212	nero	26	10	33	22	6	2	1	06,0	1	250
K0408.06001222	nero	26	10	33	22	6	2	2	06,0	1	250
K0408.06001312	nero	26	10	33	22	6	3	1	06,0	1	250
K0408.06001322	nero	26	10	33	22	6	3	2	06,0	1	250
K0408.06001412	nero	26	10	33	22	6	4	1	06,0	1	250
K0408.06001422	nero	26	10	33	22	6	4	2	06,0	1	250
K0408.08001112	nero	26	10	33	22	8	1	1	08,0	1	180
K0408.08001122	nero	26	10	33	22	8	1	2	08,0	1	180
K0408.08001212	nero	26	10	33	22	8	2	1	08,0	1	180
K0408.08001222	nero	26	10	33	22	8	2	2	08,0	1	180
K0408.08001312	nero	26	10	33	22	8	3	1	08,0	1	180
K0408.08001322	nero	26	10	33	22	8	3	2	08,0	1	180
K0408.08001412	nero	26	10	33	22	8	4	1	08,0	1	180
K0408.08001422	nero	26	10	33	22	8	4	2	08,0	1	180
K0408.10001112	nero	26	10	33	22	10	1	1	10,0	1	150
K0408.10001122	nero	26	10	33	22	10	1	2	10,0	1	150
K0408.10001212	nero	26	10	33	22	10	2	1	10,0	1	150
K0408.10001222	nero	26	10	33	22	10	2	2	10,0	1	150
K0408.10001312	nero	26	10	33	22	10	3	1	10,0	1	150
K0408.10001322	nero	26	10	33	22	10	3	2	10,0	1	150
K0408.10001412	nero	26	10	33	22	10	4	1	10,0	1	150
K0408.10001422	nero	26	10	33	22	10	4	2	10,0	1	150