

## Pressori laterali a molla

### Descrizione articolo/immagini prodotto



### Descrizione

#### Materiale:

Corpo in alluminio. Molla in acciaio.  
Puntale in acciaio o POM.

#### Versione:

Puntale (acciaio) temprato e zincato.  
Corpo blu zincato.

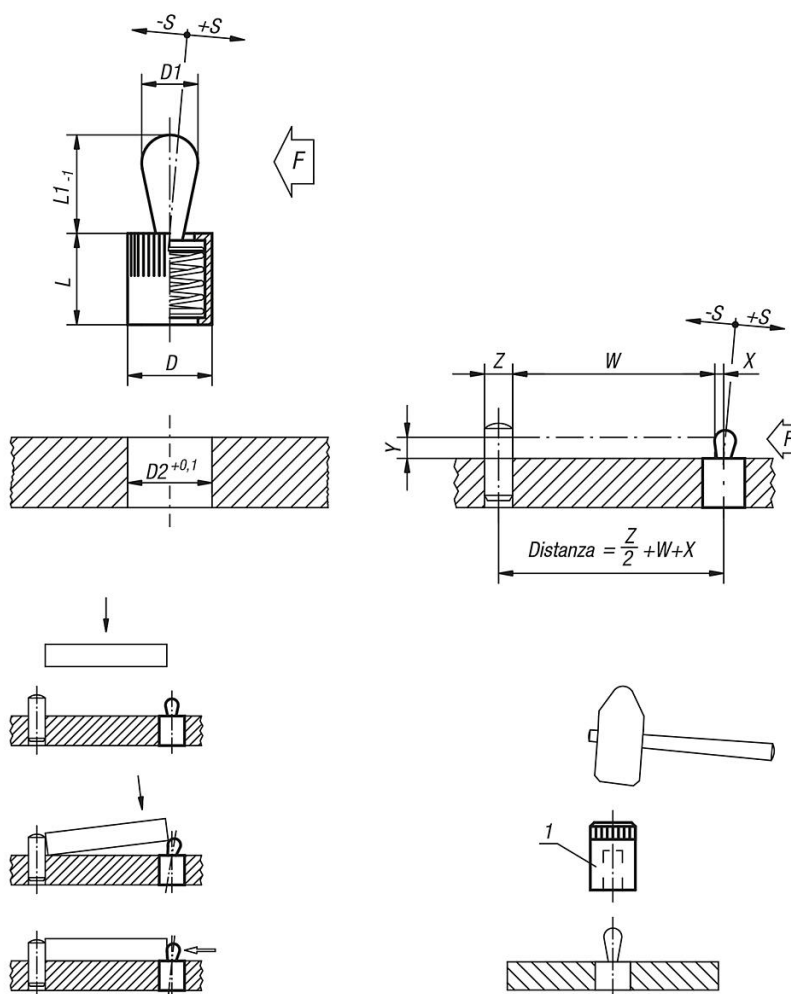
#### Nota:

I pressori laterali a molla servono per posizionare e serrare, trattenere e fissare pezzi e componenti per le operazioni di incisione, scrittura, foratura, alesatura, filettatura, molatura, levigatura, saldatura, brasatura, equipaggiamento, montaggio e così via.  
Per gli eccentrici compatibili per la regolazione vedere K0369.  
W e Z secondo le indicazioni del cliente.

#### Nota disegno:

1) Utensile di montaggio

### Disegni



## Pressori laterali a molla

### Sintesi articoli

#### Pressori laterali a molla

N. ordine	Versione 1	Materiale	D	D1	L	L1	D2	±S	F ca. N	X con Y = 1	X con Y = 2	X con Y = 3	X con Y = 4,5	X con Y = 6	X con Y = 8	N. ordine utensile di montaggio
K0368.21034	senza guarnizione	acciaio	6	3	7	4	6	0,5	10	0,8	1	1	1	1	1	K0369.03
K0368.21036	senza guarnizione	acciaio	6	3	7	4	6	0,5	20	0,8	1	1	1	1	1	K0369.03
K0368.21038	senza guarnizione	acciaio	6	3	7	4	6	0,5	40	0,8	1	1	1	1	1	K0369.03
K0368.21054	senza guarnizione	acciaio	10	5	11	6,7	10	0,8	20	-	1,5	1,7	1,7	1,7	1,7	K0369.05
K0368.21056	senza guarnizione	acciaio	10	5	11	6,7	10	0,8	50	-	1,5	1,7	1,7	1,7	1,7	K0369.05
K0368.21058	senza guarnizione	acciaio	10	5	11	6,7	10	0,8	100	-	1,5	1,7	1,7	1,7	1,7	K0369.05
K0368.21064	senza guarnizione	acciaio	10	6	11	10,7	10	1	40	-	-	-	1,7	1,9	1,9	K0369.05
K0368.21066	senza guarnizione	acciaio	10	6	11	10,7	10	1	75	-	-	-	1,7	1,9	1,9	K0369.05
K0368.21068	senza guarnizione	acciaio	10	6	11	10,7	10	1	100	-	-	-	1,7	1,9	1,9	K0369.05
K0368.21084	senza guarnizione	acciaio	12	8	13	13,9	12	1,3	50	-	-	-	-	2,5	2,7	K0369.08
K0368.21086	senza guarnizione	acciaio	12	8	13	13,9	12	1,3	100	-	-	-	-	2,5	2,7	K0369.08
K0368.21088	senza guarnizione	acciaio	12	8	13	13,9	12	1,3	150	-	-	-	-	2,5	2,7	K0369.08
K0368.21104	senza guarnizione	acciaio	16	10	17	16,7	16	1,6	100	-	-	-	-	-	3,1	K0369.10
K0368.21106	senza guarnizione	acciaio	16	10	17	16,7	16	1,6	150	-	-	-	-	-	3,1	K0369.10
K0368.21108	senza guarnizione	acciaio	16	10	17	16,7	16	1,6	200	-	-	-	-	-	3,1	K0369.10
K0368.22034	con guarnizione	acciaio	6	3	7	4	6	0,5	10	0,8	1	1	1	1	1	K0369.03
K0368.22036	con guarnizione	acciaio	6	3	7	4	6	0,5	20	0,8	1	1	1	1	1	K0369.03
K0368.22038	con guarnizione	acciaio	6	3	7	4	6	0,5	40	0,8	1	1	1	1	1	K0369.03
K0368.22054	con guarnizione	acciaio	10	5	12	6	10	0,8	20	-	1,5	1,7	1,7	1,7	1,7	K0369.05
K0368.22056	con guarnizione	acciaio	10	5	12	6	10	0,8	50	-	1,5	1,7	1,7	1,7	1,7	K0369.05
K0368.22058	con guarnizione	acciaio	10	5	12	6	10	0,8	100	-	1,5	1,7	1,7	1,7	1,7	K0369.05
K0368.22064	con guarnizione	acciaio	10	6	12	10	10	1	40	-	-	-	1,7	1,9	1,9	K0369.05
K0368.22066	con guarnizione	acciaio	10	6	12	10	10	1	75	-	-	-	1,7	1,9	1,9	K0369.05
K0368.22068	con guarnizione	acciaio	10	6	12	10	10	1	100	-	-	-	1,7	1,9	1,9	K0369.05
K0368.22084	con guarnizione	acciaio	12	8	14	13	12	1,3	50	-	-	-	-	2,5	2,7	K0369.08
K0368.22086	con guarnizione	acciaio	12	8	14	13	12	1,3	100	-	-	-	-	2,5	2,7	K0369.08
K0368.22088	con guarnizione	acciaio	12	8	14	13	12	1,3	150	-	-	-	-	2,5	2,7	K0369.08
K0368.22104	con guarnizione	acciaio	16	10	18	16	16	1,6	100	-	-	-	-	-	3,1	K0369.10
K0368.22106	con guarnizione	acciaio	16	10	18	16	16	1,6	150	-	-	-	-	-	3,1	K0369.10
K0368.22108	con guarnizione	acciaio	16	10	18	16	16	1,6	200	-	-	-	-	-	3,1	K0369.10
K0368.71034	senza guarnizione	polioossimetilene	6	3	7	4	6	0,5	10	0,8	1	1	1	1	1	K0369.03
K0368.71054	senza guarnizione	polioossimetilene	10	5	11	6,7	10	0,8	20	-	1,5	1,7	1,7	1,7	1,7	K0369.05
K0368.71064	senza guarnizione	polioossimetilene	10	6	11	10,7	10	1	40	-	-	-	1,7	1,9	1,9	K0369.05
K0368.71084	senza guarnizione	polioossimetilene	12	8	13	13,9	12	1,3	50	-	-	-	-	2,5	2,7	K0369.08
K0368.71104	senza guarnizione	polioossimetilene	16	10	17	16,7	16	1,6	100	-	-	-	-	-	3,1	K0369.10
K0368.72034	con guarnizione	polioossimetilene	6	3	7	4	6	0,5	10	0,8	1	1	1	1	1	K0369.03
K0368.72054	con guarnizione	polioossimetilene	10	5	12	6	10	0,8	20	-	1,5	1,7	1,7	1,7	1,7	K0369.05
K0368.72064	con guarnizione	polioossimetilene	10	6	12	10	10	1	40	-	-	-	1,7	1,9	1,9	K0369.05
K0368.72084	con guarnizione	polioossimetilene	12	8	14	13	12	1,3	50	-	-	-	-	2,5	2,7	K0369.08
K0368.72104	con guarnizione	polioossimetilene	16	10	18	16	16	1,6	100	-	-	-	-	-	3,1	K0369.10