

Supporti piatti per piedini di regolazione in acciaio o acciaio inox, forma D

Descrizione articolo/immagini prodotto



Descrizione

Materiale:

Supporto piatto in acciaio o acciaio inox 1.4301.

Versione:

Acciaio cromato.

Acciaio inox: lucidato.

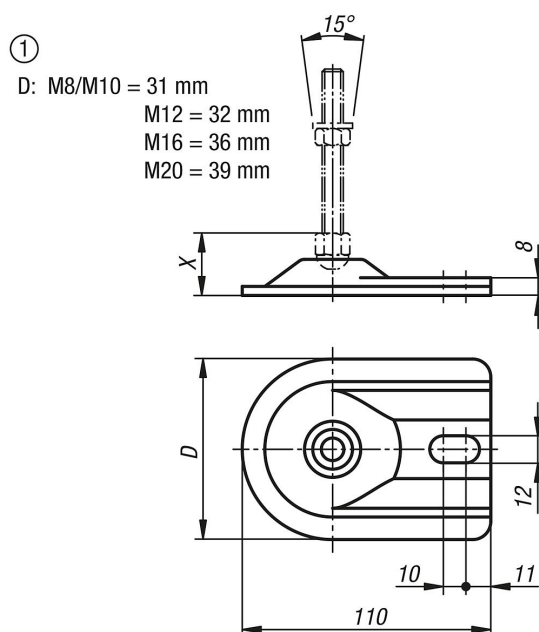
Nota:

I piedini di appoggio sono composti di uno stelo filettato e un supporto piano.

Ogni stelo filettato può essere combinato con ogni supporto piano.

Per gli steli filettati compatibili vedere K0669.

Disegni



Sintesi articoli

N. ordine	Materiale corpo base	Forma	D	Carico ammissibile max. kN
K0672.40801	acciaio	D	80	20
K0672.40802	acciaio inox	D	80	20